

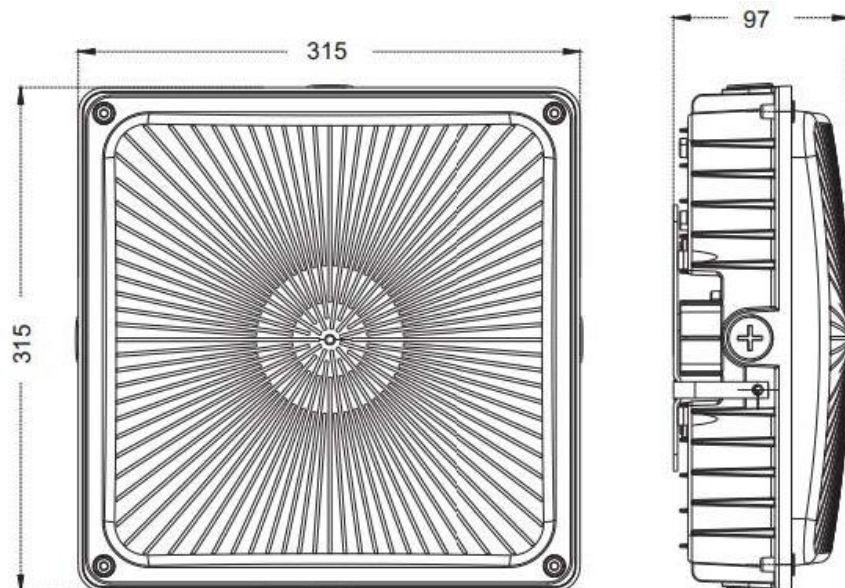
ĐÈN LED CANOPY 80W



Đặc điểm chung

- ✓ Dải điện áp hoạt động rộng AC100-240V 50/60Hz.
- ✓ Chip LED 3030 nichia-Nhật Bản, tiêu chuẩn LM-80.
- ✓ Bộ Nguồn MeanWell UL/cUL.
- ✓ Hệ số công suất >0.9, Hệ số THD <15%.
- ✓ Bảo vệ bề mặt bằng công nghệ sơn tĩnh điện, không phai màu và chống ăn mòn.
- ✓ Mặt phát sáng thủy tinh chống chói loá.
- ✓ Tích hợp bộ đèn hoàn chỉnh, dễ lắp đặt, dễ bảo dưỡng, chi phí bảo dưỡng thấp.
- ✓ Khả năng chống nước và chống bụi cao, IP65.
- ✓ Bảo hành 3 năm.
- ✓ Có thể tích hợp cảm biến ánh sáng hoặc cảm biến chuyển động.

Kích thước



Ứng dụng

Đèn LED canopy được sử dụng rộng rãi trong chiếu sáng công trường, chiếu sáng nhà máy, chiếu sáng công nghiệp, trung tâm thể thao, trạm xăng, bãi đỗ xe, phòng chờ, nhà ga, cảng, nhà ga hàng không và chiếu sáng hiệu quả năng lượng quy mô lớn khác.

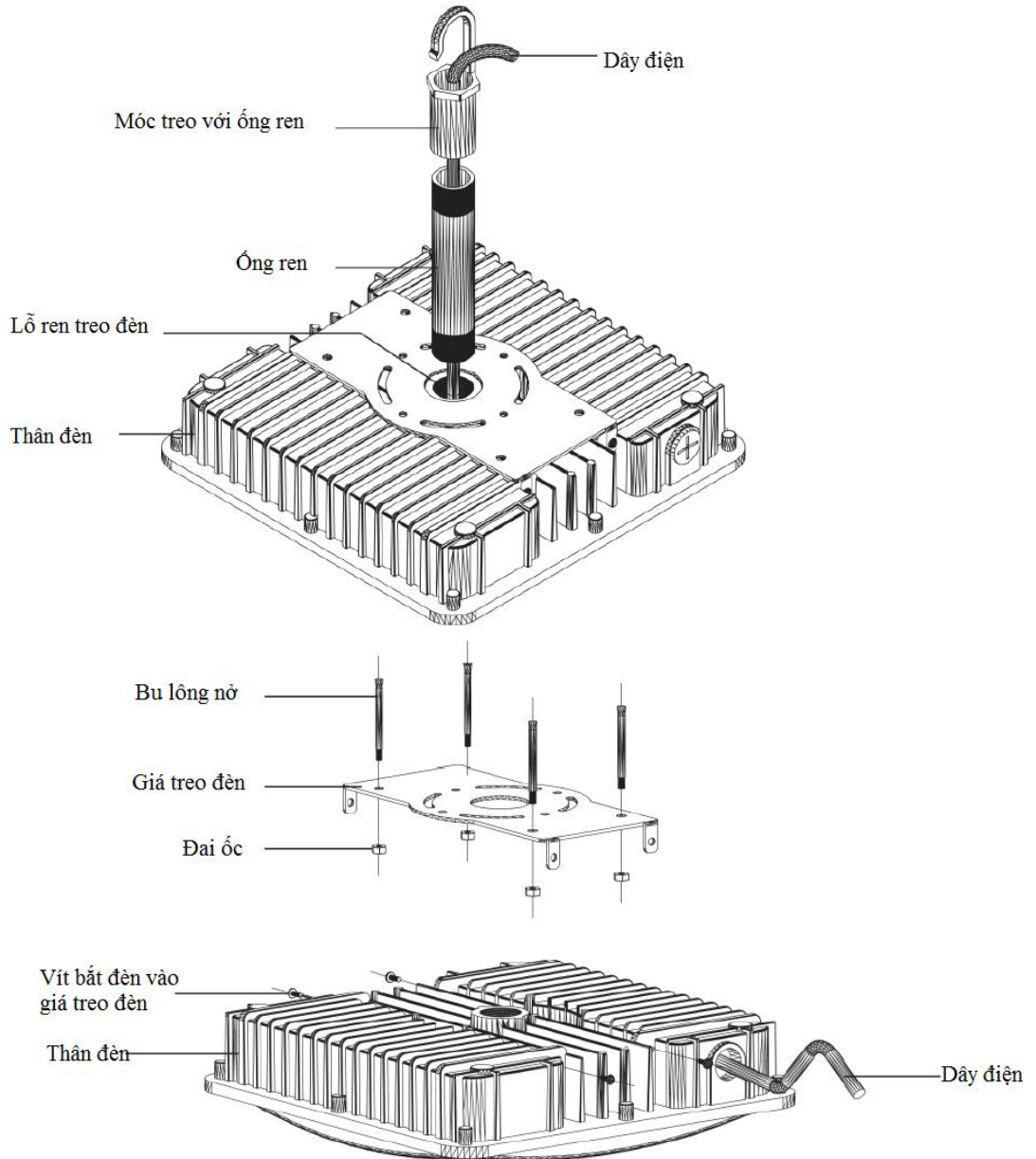


Thông số kỹ thuật

Thông số	Mã hiệu	PT-CNP-80
Nguồn sáng	Công suất	80W
	Quang thông	10.000lm
	Hiệu suất	125lm/W
	Nhiệt độ màu	3500K/6500K
	LED	Nichia –Nhật Bản
Thông số Điện	Bộ nguồn	Meanwell
	Hệ số công suất	>0.97
	Hiệu suất	>90%
	Điện áp	100-305VAC, 50/60Hz
	Cấp bảo vệ	Class I
Kết cấu	Trọng lượng	3.4 Kg
	Kích thước	315x315x97mm
	Vỏ đèn	Nhôm đúc liền khối
	Lens	PC chống chói
	Kiểu lắp	Treo, hoặc lắp nổi
	Nhiệt độ môi trường	-35C~55C
	Độ ẩm	20%~85%
	Màu sắc vỏ	Đen/Trắng
	Cấp bảo vệ	IP65
Bảo hành	Tuổi thọ	50,000h
	Bảo hành	5 năm

Hướng dẫn lắp đặt

- ✓ Cảnh báo: Cắt nguồn điện để tránh bị điện giật và gây nguy hiểm đến tính mạng trước khi lắp đặt.
- ✓ Chiều cao lắp đặt đèn lớn hơn 2,5m.
- ✓ Dây an toàn: Trong trường hợp lắp nổi, nếu trần nhà thạch cao hoặc trần yếu thì nên bắt thêm dây an toàn cho đèn.



Để đèn có hiệu suất tối ưu, Người dùng nên định kỳ làm sạch bề mặt đèn và mặt phát sáng bằng chất tẩy kính nhẹ, không mài mòn và vải mềm. KHÔNG sử dụng dung môi của chất tẩy rửa có chứa chất mài mòn. Khi vệ sinh bộ đèn, hãy đảm bảo bạn đã tắt nguồn điện và không phun chất tẩy rửa trực tiếp lên đèn LED, ổ cắm hoặc hệ thống dây điện.