

# LED HIGHBAY LIGHT

## ĐẶC ĐIỂM NỔI BẬT

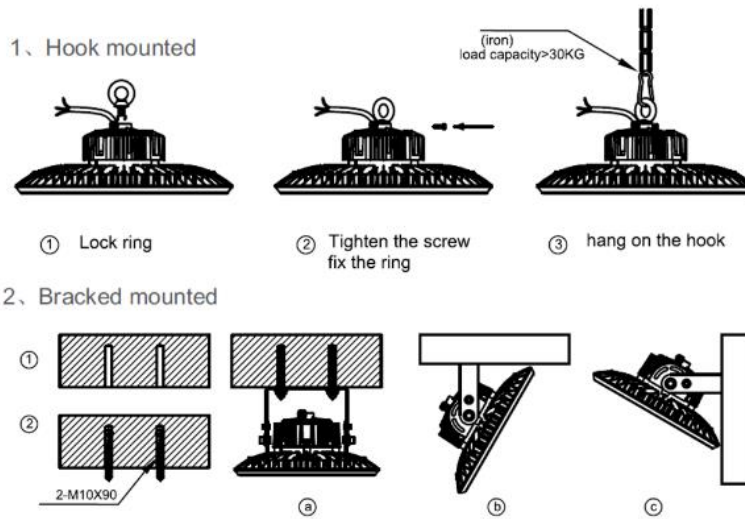
Bộ đèn có hiệu suất phát quang cao.  
 Cấp bảo vệ: IP65/ IK08  
 Cấp cách điện: Class I.  
 Thân đèn bằng hợp kim nhôm đúc cao cấp, phun sơn tĩnh điện.  
 Hệ số công suất: 0.98  
 Bộ nguồn chống quá dòng quá tải, quá nhiệt, bảo vệ xung áp 4kV.  
 Tuổi thọ chip LED:  $\geq 50.000$ h  
 Bảo hành: 03 năm



## THÔNG SỐ KỸ THUẬT / SPECIFICATION

Mã sản phẩm	Công suất	Góc chiếu	Quang thông	Nhiệt độ màu	Nhiệt độ hoạt động
LSV-UFO-120-P	120W	90 độ	~130lm/W	6000K	-10°C ~ 50 °C

## PHƯƠNG PHÁP LẮP ĐẶT/ INSTALLATION METHOD



## BIỂU ĐỒ PHÂN BỐ ÁNH SÁNG/ LIGHT DISTRIBUTION

