

# TỜ NÂNG ĐÈN ĐIỀU KHIỂN TỪ XA

## Tài liệu kỹ thuật

Điều khiển thông minh remote

Độ cao nâng: 25 m, 30m

Khối lượng nâng: 3-17 kg

Tốc độ nâng trung bình:  $\geq 2.0$  m/phút

IP55; IK08



## ▪ THÔNG SỐ KỸ THUẬT

### Mã hiệu/Model

Model	PT-LL
Mã sản phẩm	PT-LL-30M15

### Thông số máy

Công suất	25W
Khối lượng nâng	3-15 kg
Độ cao nâng lớn nhất	25m, 30m
Tốc độ nâng trung bình	≥2.0 m/phút
Hệ số chịu va đập	IK 08

### Thông số điện

Điện áp	AC 100-240V, 50Hz
Remote	A&B
Hệ số công suất	>0.98
Bảo vệ điện	Class I
Dim	

### Thông số điều khiển

Phạm vi điều khiển	≤30 m
Tốc độ điều khiển	≥ 2.0 m/phút
Công suất đèn giới hạn nâng	≤800W
Kiểu điều khiển	Từ xa không dây
Khối lượng nâng lớn nhất	17kg
Cấp bảo vệ (IP)	IP55

### Kích thước/đóng gói

Kích thước	235x235x380 mm
Khối lượng	4.8 kg
Kích thước đóng gói	270x270x365 mm
Trọng lượng đóng gói	5.8 kg

### Bảo hành

Bảo hành	3 năm
----------	-------

## ▪ ƯU ĐIỂM

- Lắp đặt và bảo trì dễ dàng
- Sử dụng linh hoạt và thông minh
- Công nghệ điều khiển remote tích hợp
- Nhiều kiểu điều khiển chọn lựa
- Nâng được đa dạng các loại đèn

## ▪ ỨNG DỤNG

- Nhà xưởng, nhà máy, nhà kho.
- Hội trường, triển lãm, nhà trưng bày
- Cửa hàng lớn, siêu thị
- Nhà thờ, nhà chùa
- Nhà thi đấu, phòng tập thể thao

## ▪ HAI KIỂU ĐIỀU KHIỂN

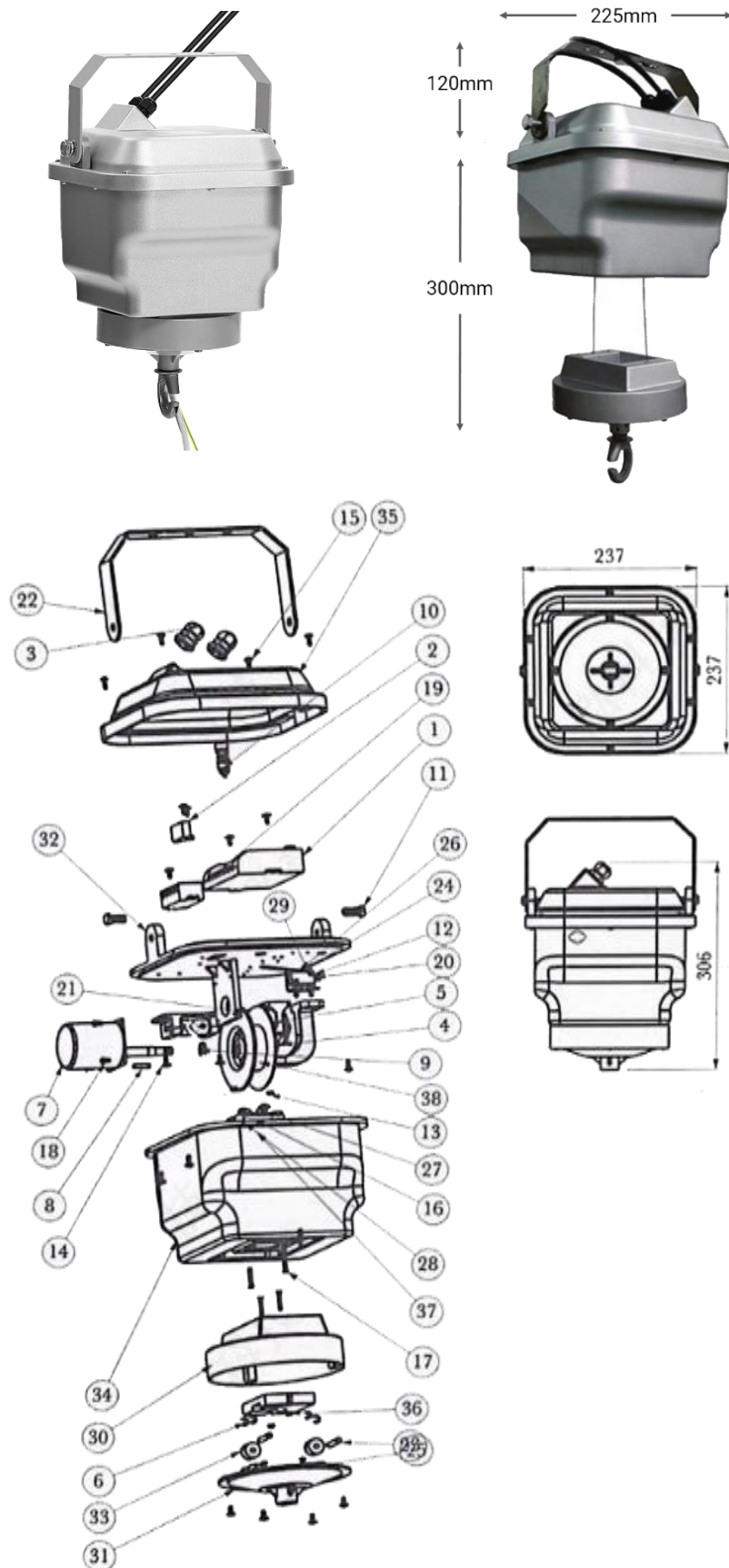


Điều khiển đơn A



Điều khiển hệ thống B

## ▪ KÍCH THƯỚC VÀ CẤU TẠO



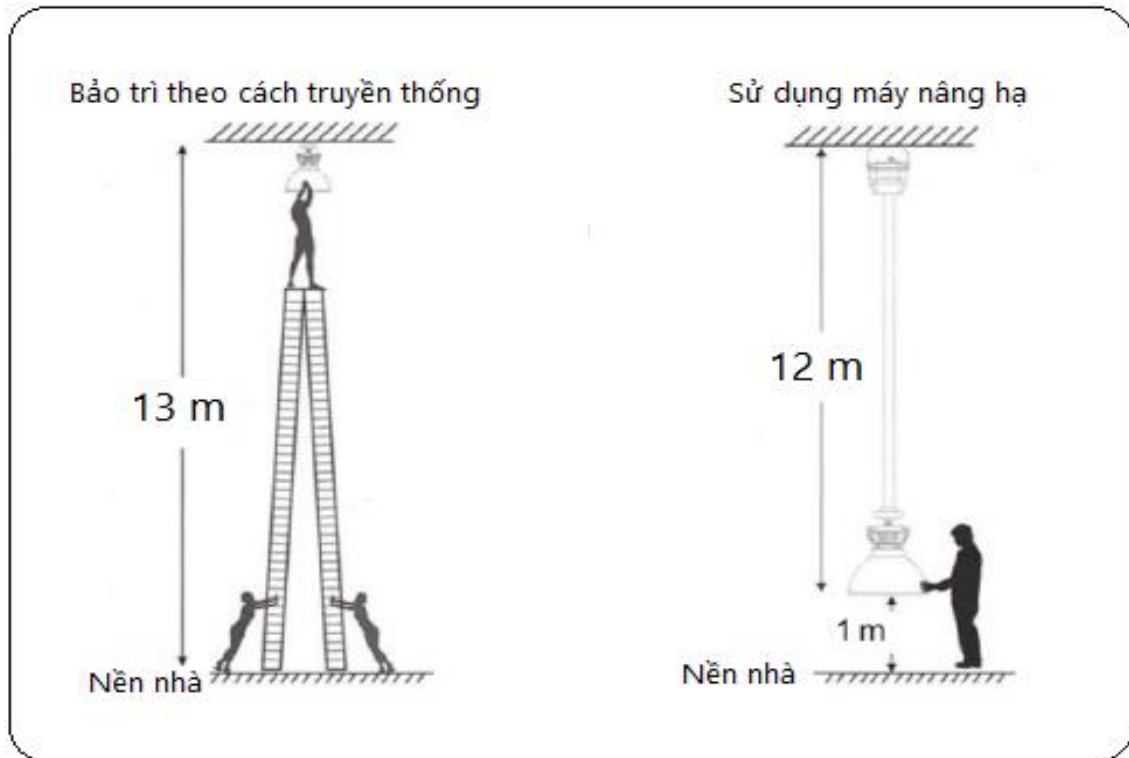
## ▪ LƯU Ý SỬ DỤNG MÁY

- Sản phẩm máy nâng hạ đèn điều khiển từ xa được thiết kế để điều chỉnh tự động bật tắt đèn kết hợp với thay thế bảo trì đèn dễ dàng.
- Sử dụng cần hiểu rõ giới hạn các thông số tối đa cho sản phẩm này về khả năng chịu lực chiều cao lắp đặt, hệ số quá tải và khối lượng nâng tối đa cho phép.
- Nếu chiều cao lắp đặt đèn vượt quá chiều cao định mức cho phép của máy sẽ cần phải lắp đặt trang bị dây cáp đủ chiều dài để máy hoạt động chính xác.
- Không sử dụng tời nâng ngoài trời hay dưới tác động mạnh làm dao động rung lắc dễ gây hư hỏng tời.
- Không được đứng ở dưới tời khi đang vận hành nâng hạ tời.
- Đảm bảo khoảng cách an toàn ngoài bán kính 2m khi vận hành điều khiển tời nâng hạ.
- Chỉ thực hiện tháo lắp bảo trì sửa chữa khi máy ngừng hoạt động.
- Sản phẩm thiết kế để nâng hạ với khối lượng tối thiểu nếu nâng quá giới hạn sẽ làm cho dây cáp nhanh bị đứt, động cơ nhanh hỏng.

### Nguyên nhân và cách khắc phục sự cố

Hiện tượng sự cố	Nguyên nhân	Cách khắc phục
Máy nâng không hoạt động	Có nguồn điện hay không	Kiểm tra xem nguồn đang bật hay tắt
Đèn không sáng	Cung cấp nguồn cho mạch hay chưa	Kiểm tra kết nối mạch nguồn đèn
Máy không phản hồi khi nhấn nút điều khiển	1. Kết nối sai trên mạch 2. Điều khiển từ xa không có pin hay pin yếu 3. Đôi khi bộ nhớ remote hoạt động không ổn định	1. Kiểm tra mạch cấp nguồn 2. Thay pin 3. Remote bị nhiễu (không nhấn bất kỳ bộ nhớ nào khác cùng lúc)
Remote mất kiểm soát tín hiệu	1. Có sự can thiệp của thiết bị khác 2. Ánh sáng thay đổi bất thường	1. Thay đổi khoảng cách phạm vi điều khiển 2. Pin Remote yếu, thay pin mới
Máy phát ra tiếng ồn trong quá trình nâng hạ	1. Dây cáp treo kết nối lỏng 2. Động cơ bộ truyền động trong máy khô dầu	1. Kiểm tra dây cáp 2. Vệ sinh bôi trơn bộ truyền động

## ▪ ƯU ĐIỂM TRONG BẢO TRÌ LẮP ĐẶT ĐÈN



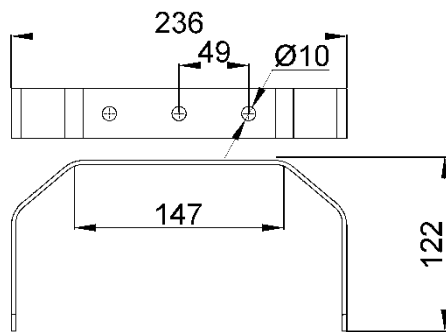
Với cách bảo trì truyền thống nguy cơ mất an toàn với công nhân bảo trì rất cao tiềm ẩn tai nạn lao động có thể xảy ra. Với những nơi có nhiều máy móc hay dây truyền sản xuất sẽ rất khó đưa giàn giáo hay đưa xe cầu thừng

Với cách bảo trì bằng điều khiển người bảo trì có thể linh hoạt vận hành dễ dàng, nguy cơ mất an toàn lao động rất thấp. Dễ dàng bảo dưỡng đèn tại những nơi có không gian hẹp, vướng máy hay dây truyền sản xuất

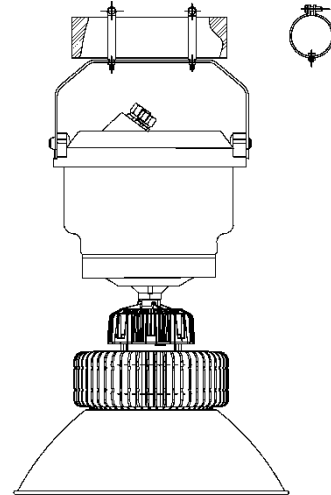


## ▪ HƯỚNG DẪN LẮP ĐẶT TỜI

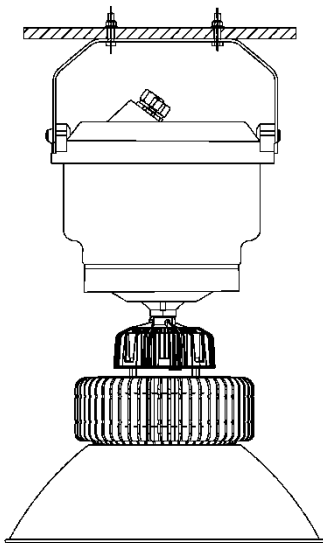
**C1:** Luôn đảm bảo ngắt nguồn điện trước khi lắp đặt. Xác định đúng kích thước quai treo tương ứng với vị trí cần lắp đặt



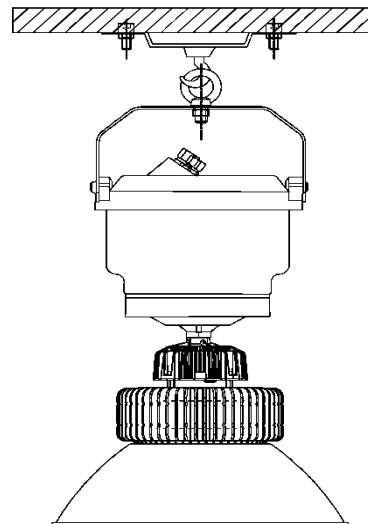
**C2:** Cách lắp đặt vòng treo và ống treo. Cố định trên ống sử dụng hai vòng để cố định, vòng có thể được tùy chỉnh theo nhu cầu lắp đặt



**C3:** Cố định trên mặt phẳng, sử dụng bulong đai ốc lắp đặt như hình để cố định quai treo với thanh xà.



**C4:** Lắp đặt bằng móc cầu treo cố định bằng bát gắn cố định bằng bulong đai ốc gắn với thanh xà



### Khắc phục sự cố

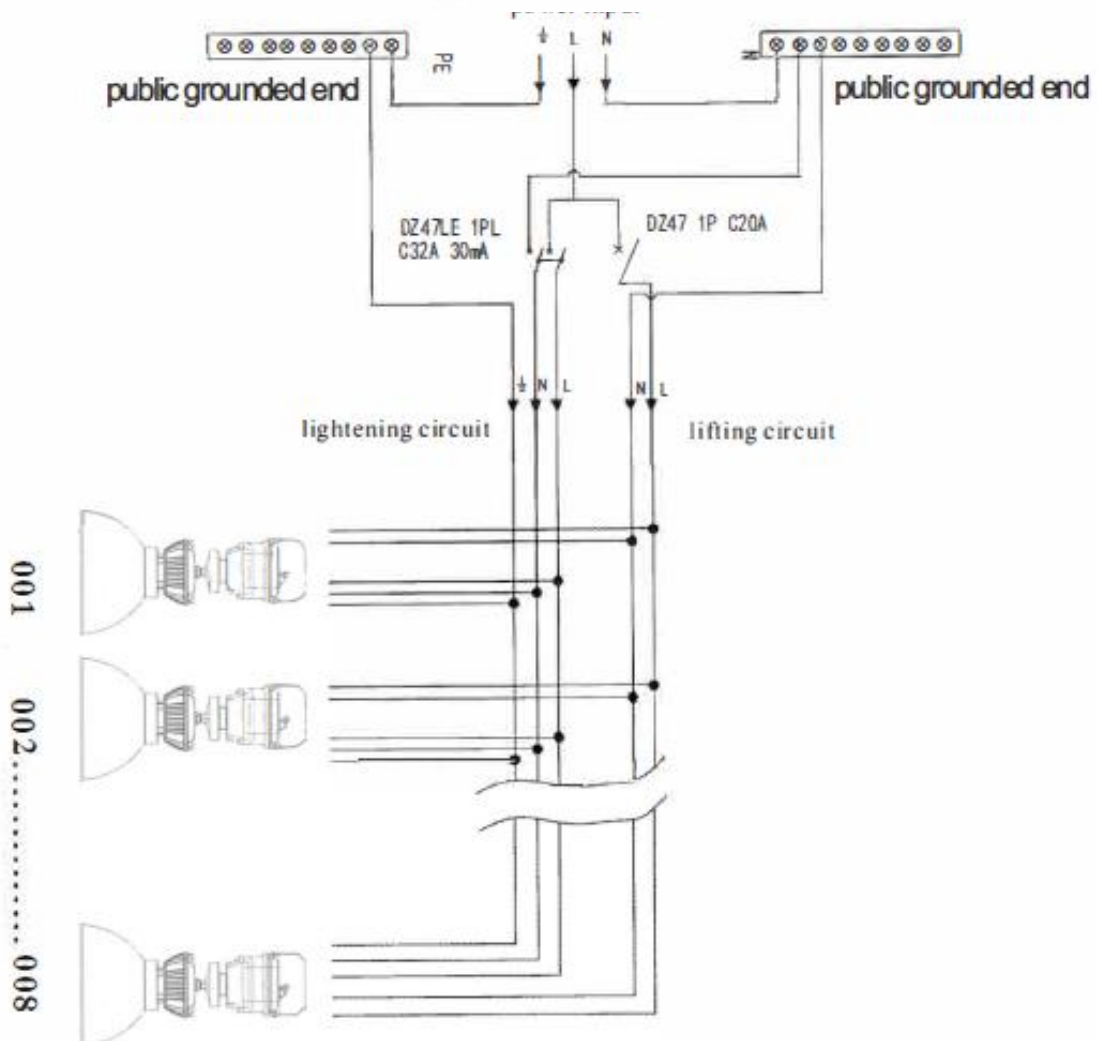
Khi người sử dụng tời phát hiện các hiện tượng bất thường phải dừng vận hành và tiến hành kiểm tra. Nếu đèn đã được lắp đặt đúng cách và máy nâng hoạt động ổn định, vui lòng xem xét các hiện tượng sự cố gặp phải như đã nêu ở trên. Để xem xét và kịp thời xử lý tránh kéo dài sự cố gây hỏng hóc đáng tiếc. Nếu tình trạng gặp phải không giải quyết được thì liên hệ nhà cung cấp để bảo trì sửa chữa.

## ▪ HỆ THỐNG ĐIỀU KHIỂN

### Modem điều khiển



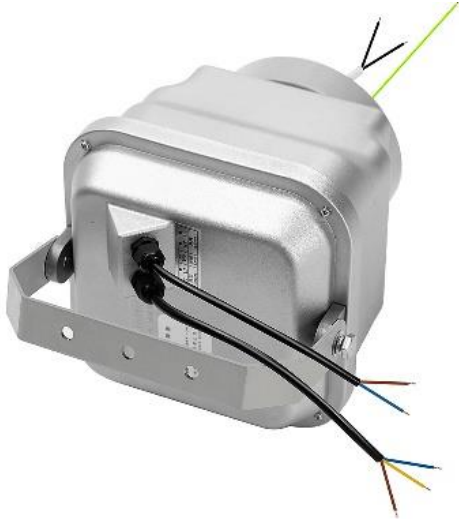
### Sơ đồ mạch



- Có thể dùng chung nguồn điện điều khiển đèn và tời nâng đèn hoặc tách riêng 2 hệ thống nguồn điện để ngắt nguồn điện của tời khi không hoạt động.
- Sơ đồ mạch phân phối loại điều khiển từ xa phân tách 2 nguồn điện cho chiếu sáng và cho tời. mỗi tủ phân phối nên cấp cho cùng một hệ thống tời và đèn tương ứng.

## ▪ ĐÓNG GÓI SẢN PHẨM

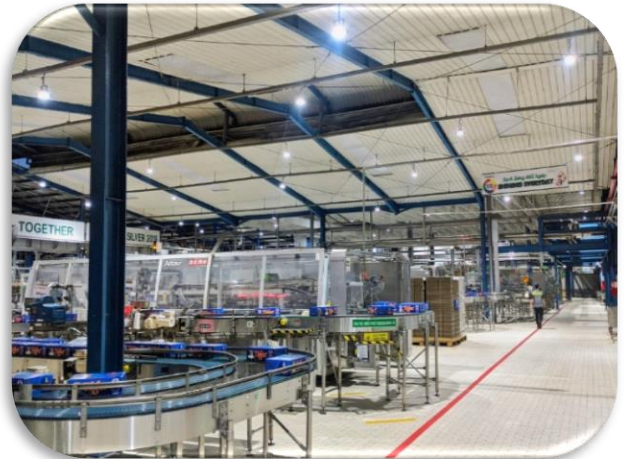
- Sản phẩm được kiểm tra trước khi đóng gói nguyên bộ trong 1 thùng carton.
- Đảm bảo luôn kèm theo phần phụ kiện và sách hướng dẫn sử dụng trên từng thùng carton sản phẩm.



Mã sản phẩm	Kích thước hộp	Trong lượng máy	Trọng lượng đóng gói	Số lượng
PT-LL-30M15	270x270x365mm	4.8 kg	5.8 kg	1



## ▀ HÌNH ẢNH ỨNG DỤNG



# Thanks