

# ĐÈN LED CHỐNG NỔ

OHBF8235-200

## ĐÈN LED CHỐNG NỔ 200W

Chip LED: Nichia

Góc chiếu: 95°; 2700-6500K, CRI >80;

Cấp chống cháy: Ex dIIC T6



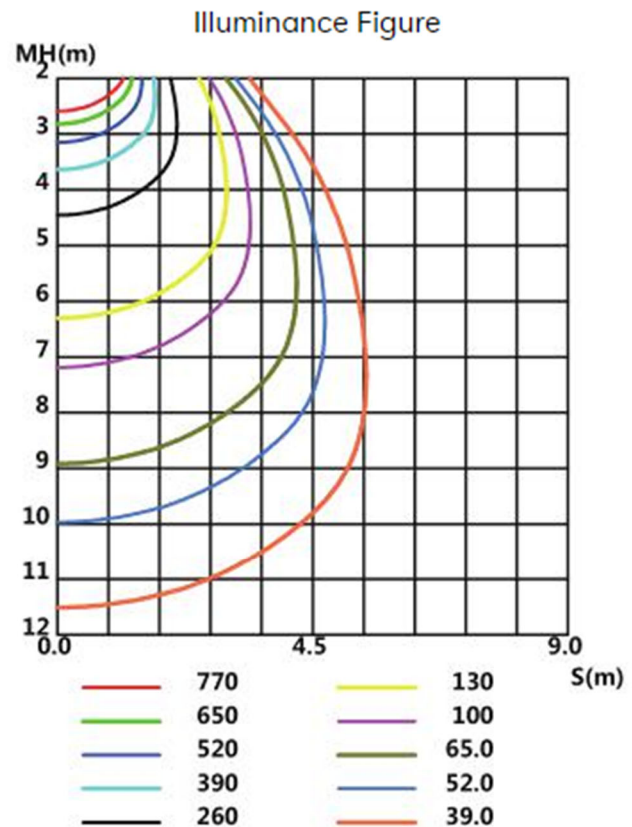
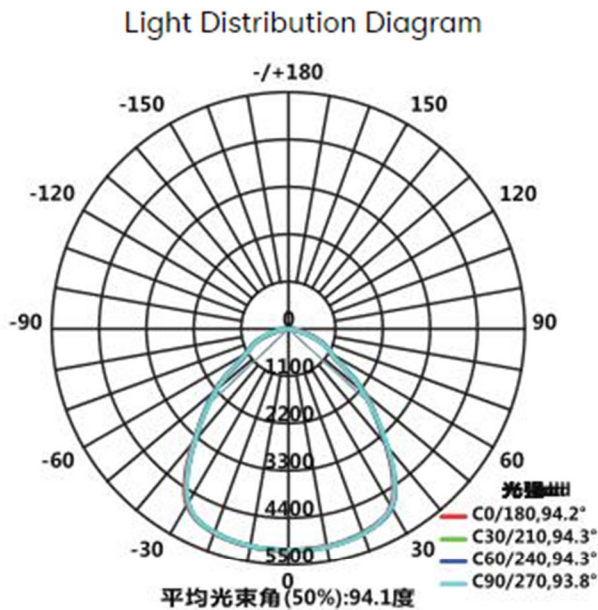
[www.potech.com.vn](http://www.potech.com.vn)

**POTECH**<sup>®</sup>  
PROFESSIONAL LED LIGHTING SOLUTION

## ▪ THÔNG SỐ KỸ THUẬT

THÔNG SỐ	KÝ HIỆU	MÔ TẢ	ĐƠN VỊ
Ảnh sản phẩm			
Điện áp hoạt động	VOLT	220 - 240	V
Công suất	P	200	W
Cấp bảo vệ	IP	IP66	IP
Góc chiếu sáng	$\theta$	110	°
Chip LED		3030 Chip LED	
Số lượng chip LED	/	240	pcs
Chống ăn mòn	/	WF2	
Vỏ đèn	/	Nhôm hợp kim	
Bảo vệ bề mặt		Sơn chống cháy	
Thân đèn phần quang học		Thủy tinh	
Cấp bảo vệ chống cháy	/	Ex de mb IIC T6	
Hiệu suất phát quang	$\eta$	>120	Lm/W
Tần số điện hoạt động	f	50/60	Hz
Hệ số công suất	PF	>0.95	PF
Nhiệt độ môi trường	TOPR	- 30~50	°C
Độ ẩm môi trường	RH	10-95	%
Nhiệt độ màu	Tc	3000K- 6500	K
Độ hoàn màu	CRI	$\geq 90$	RA
Thời gian sử dụng	LIFE	50000	Hours
Thời gian bật sáng	T	$\leq 0.2$	S
Tiêu chuẩn áp dụng	/	GB38 36.1, GB38 36.2	
Kích thước	/	$\Phi 415 \times 353$	mm
Trọng lượng	/	10.5	KG

## ▪ ĐƯỜNG PHÂN BỐ ÁNH SÁNG



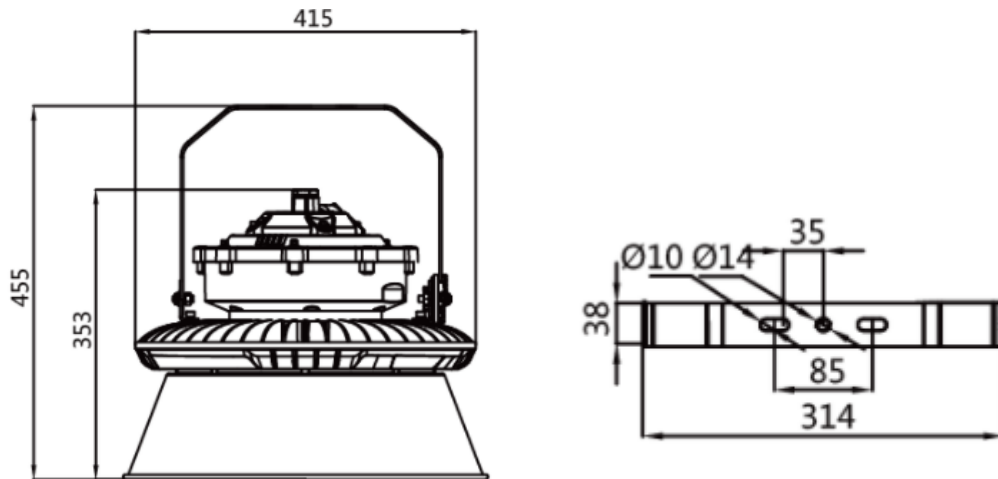
## ▪ ĐẶC ĐIỂM SẢN PHẨM

- Sản phẩm có thể hoạt động an toàn ở những nơi dễ cháy nổ khác nhau.
- Vỏ hợp kim nhôm đúc, bề mặt phun sơn chống tĩnh điện, chống ăn mòn, chống thấm, chống bụi, có thể được sử dụng ở nhiệt độ cao, độ ẩm cao và các môi trường khắc nghiệt có sự ăn mòn khác nhau trong thời gian dài;
- Nắp bảo vệ bằng kính cường lực trong suốt, truyền sáng tốt, khả năng chống va đập cao, giúp đèn đạt thông lượng ánh sáng cao, tiết kiệm năng lượng, bảo vệ môi trường và những lợi thế khác.
- Kiểu dáng công nghiệp đẹp, cấu trúc đơn giản và đáng tin cậy với kết cấu ống thép hoặc hệ thống dây cáp, lắp đặt dễ dàng;
- Thiết kế khoang đấu dây độc lập giúp việc đấu dây thuận tiện và nhanh chóng hơn.

## ▪ ỨNG DỤNG

- Sản phẩm thích hợp cho những khu vực nguy hiểm zone 1 và zone 2, khí dễ cháy nổ môi trường loại II A, II B và II C, nhiệt độ trộn của khí nổ: T1 ~ T5,
- Sản phẩm được sử dụng rộng rãi trong các môi trường nguy hiểm như dầu khí, công nghiệp hóa chất, công nghiệp quân sự, y tế, hầm mỏ, làm việc và chiếu sáng cảnh ở những nơi nguy hiểm chẳng hạn như dàn khoan dầu ngoài khơi, tàu chở dầu, v.v.

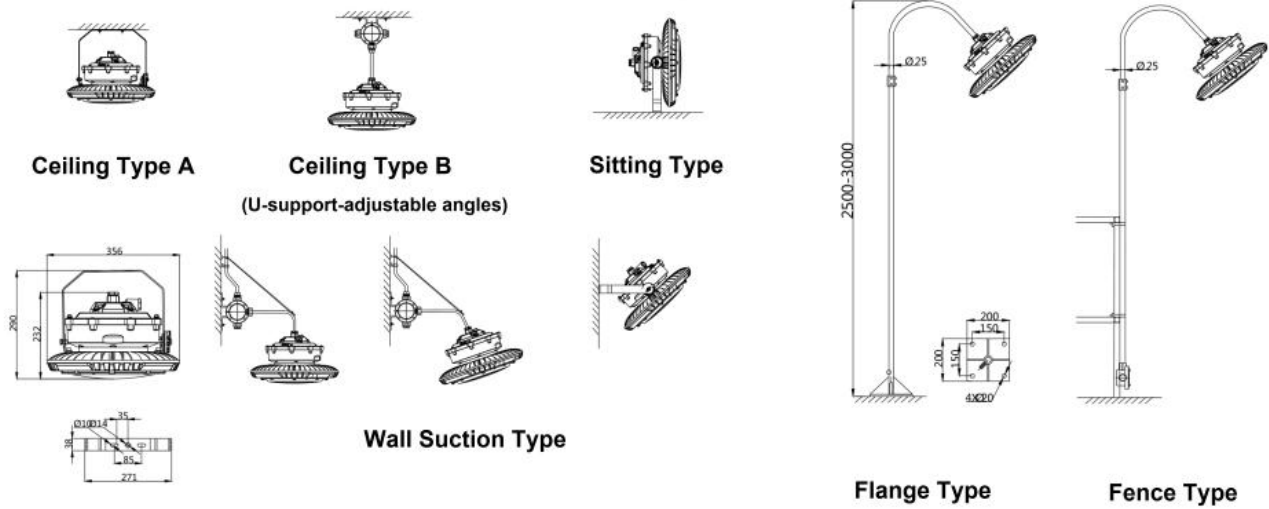
## ▪ KÍCH THƯỚC ĐÈN



## ▪ HÌNH ẢNH SẢN PHẨM



## ▀ LẮP ĐẶT



## ▀ HƯỚNG DẪN SỬ DỤNG

1. Khi vận chuyển hay lưu giữ đèn cần có thùng carton và mút xốp chống sốc.
2. Khi lắp đặt và bảo dưỡng đèn và lồng đèn, trước hết phải ngắt nguồn điện.
3. Những người không có chuyên môn không được phép tự ý tháo lắp đèn và lồng đèn.
4. Khi sử dụng đèn, có sự tăng nhiệt độ nhất định trên bề mặt đèn và lồng đèn, đó là hiện tượng bình thường; nhiệt độ trung tâm của các bộ phận trong suốt cao hơn, do đó không được phép chạm trực tiếp bằng tay.
5. Điện áp nguồn có thể hoạt động bình thường trong phạm vi quy định, điện áp nguồn quá cao sẽ làm hỏng đèn; điện áp quá thấp sẽ làm cho đèn không thể khởi động bình thường.
6. Không lắp đặt trực tiếp trên chất dễ cháy.
7. Cần thay thế bất kỳ bộ phận bảo vệ nào nếu bị nứt.
8. Đèn phải được nối đất đáng tin cậy.

## ▀ KHẮC PHỤC SỰ CỐ

Trong quá trình sử dụng, nếu đèn không hoạt động xin hãy kiểm tra theo các bước sau:

1. Cắt điện và sau đó kiểm tra xem dây nguồn của đèn được kết nối đúng với nguồn cung cấp điện.
2. Nếu dây nguồn kết nối đúng cách, hãy kiểm tra điện áp xem có quá thấp hay quá cao.
3. Báo cho nhà cung cấp hoặc người có chuyên môn cao để xử lý.