

# ĐÈN LED NHÀ KHO

Tài liệu kỹ thuật sản phẩm

## ĐÈN LED NHÀ KHO 150W

Chip LED: Nichia

Nguồn: Meanwell

Góc chiếu: 60°, 90°;

CCT: 2700K-6500K; CRI >80;

Bảo hành 5 năm



## ▪ THÔNG SỐ KỸ THUẬT

### Mã hiệu/Model

Model	PT-WL
Mã sản phẩm	PT-WL-150-N

### Quang học

Quang thông	18.750 lm
Chip LED	Nichia 3030 SMD
Số lượng chip	192
Hiệu suất phát quang	120 lm/W
Nhiệt độ màu (CCT)	2700K – 6500k
Độ hoàn màu (CRI)	Ra >80

### Thông số điện

Điện áp	AC 100-305V, 50/60Hz
Mạch điều khiển	Meanwell
Hệ số công suất	>0.98
Bảo vệ điện	Class I
Dim	Tùy chọn ( dim/0-10V/Chiết áp/PWM)

### Cấu tạo

Chất liệu vỏ	Thép sơn tĩnh điện
Màu sắc vỏ	Xanh vany
Thấu kính	PC
Kiểu lắp đặt	Pad gắn, cáp treo, ti thả treo.
Góc chiếu	60°, 90°
Cấp bảo vệ (IP)	IP65

### Trọng lượng/đóng gói

Trọng lượng đèn	6.8 kg
Kích thước đèn	950×110x130 mm
Kích thước đóng gói đèn	1000x120x140 mm
Trọng lượng đóng gói	7.5 kg

### Bảo hành

Bảo hành	5 năm
----------	-------

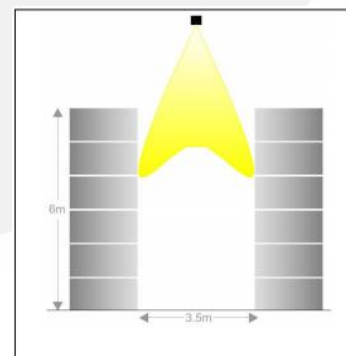
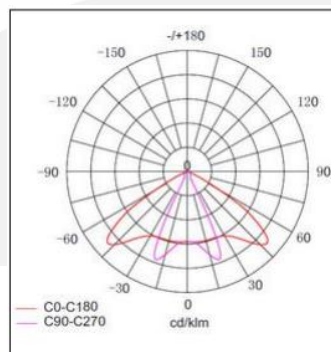
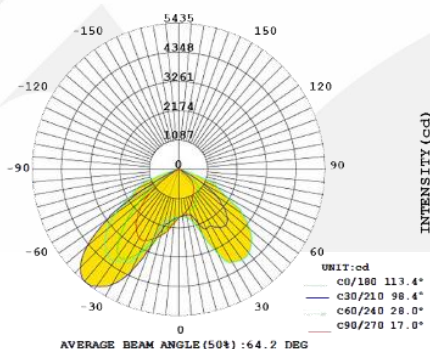
## ▪ ƯU ĐIỂM

- Chip LED Nichia công nghệ đỉnh cao
- Nguồn Meanwell ổn định
- Thiết kế tinh tế, độc đáo, hiện đại
- Tuổi thọ cao 50.000h tiết kiệm chi phí bảo trì
- Đa dạng kiểu lắp đặt

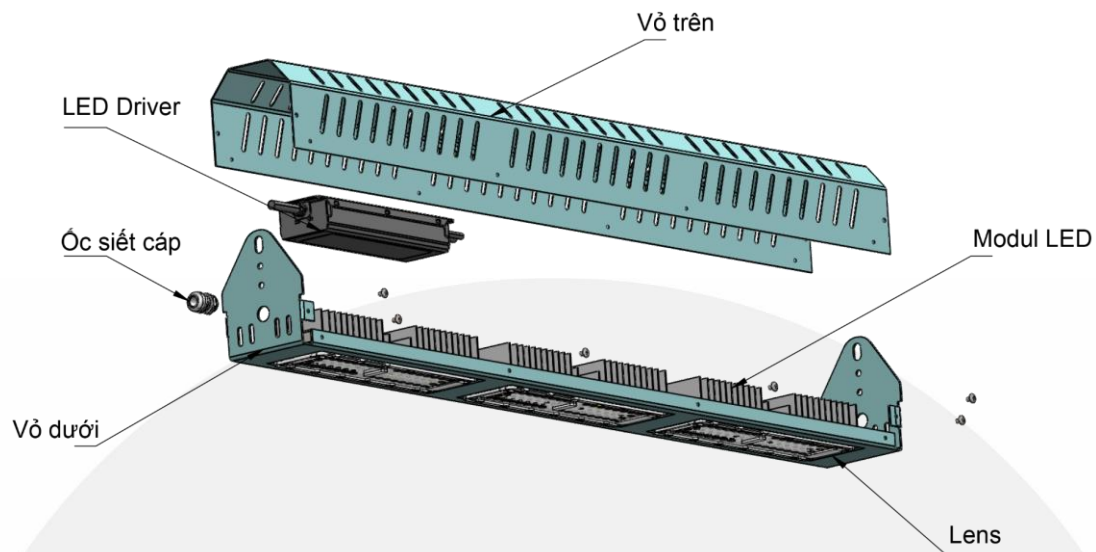
## ▪ ỨNG DỤNG

- Chiếu sáng nhà xưởng công nghiệp
- Chiếu sáng nhà kho
- Chiếu sáng nhà ga, tầng hầm
- Chiếu sáng bãi đỗ xe
- Chiếu sáng các công trình kiến trúc...

## ▪ ĐẶC TÍNH ÁNH SÁNG



## ▪ CẤU TẠO



### PCB LED: Nichia\_Công nghệ đỉnh cao



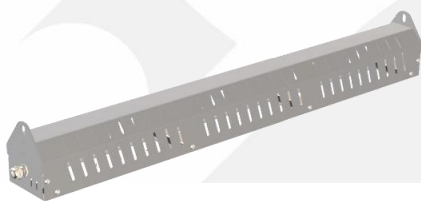
PCB LED chất lượng cao gắn chip Nichia công nghệ đỉnh cao, truyền dẫn nhiệt hiệu quả hoạt động như bộ tản nhiệt.

### Mạch nguồn : Mean Well Công nghệ Đài Loan



Mạch nguồn công nghệ Đài Loan, chất lượng cao hoạt động ổn định với chứng chỉ UL, TUV, hiệu suất cao, chống nhấp nháy. Có thể điều chỉnh tăng hay giảm 10% công suất.

### Vỏ đèn sơn bảo vệ bền bỉ:

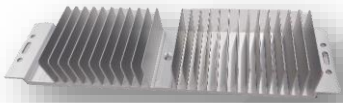


Sử dụng công nghệ cắt laze, sơn tĩnh điện chống oxi hóa tản nhiệt nhanh, giảm bám bụi, thiết kế tối ưu dễ dàng lắp đặt, tăng tính thẩm mỹ.

**Lens:**

Thấu kính quang học lựa chọn có sẵn cho các dự án cần góc chùm tia nhỏ hơn, như 60x90°, 90x120°,...

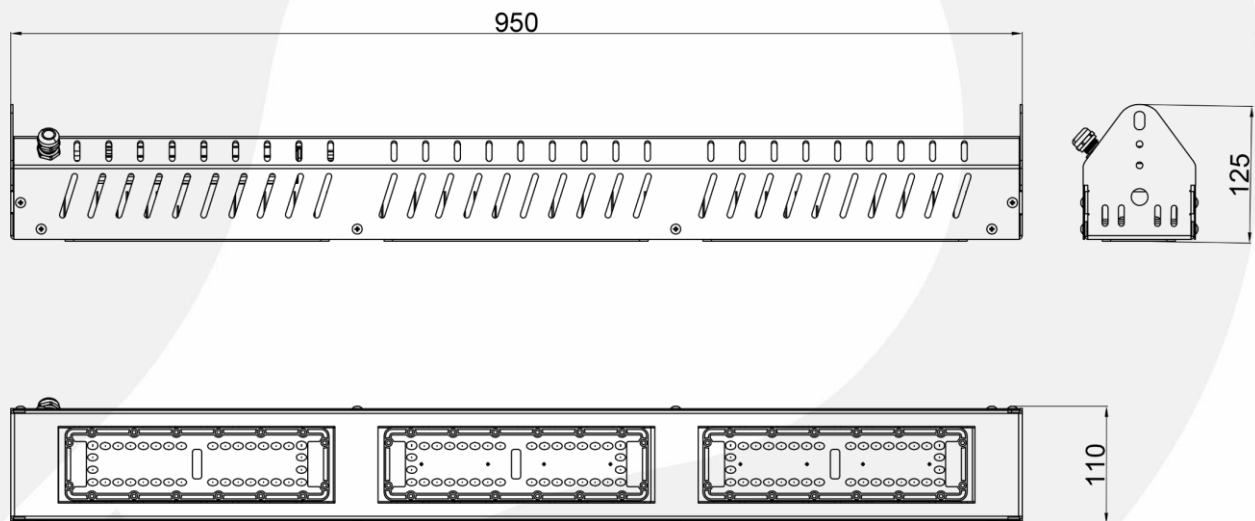
Cung cấp ánh sáng định hướng không bị ô nhiễm ánh sáng, đạt hiệu suất truyền lên đến 95%.

**Tản nhiệt:**

Công nghệ làm mát tích cực

Sử dụng công nghệ gia công đùn ép nhôm, anodize bề mặt giúp tản nhiệt nhanh hiệu quả hơn, trọng lượng nhẹ.

## ▪ KÍCH THƯỚC LẮP ĐẶT



## ▪ HƯỚNG DẪN LẮP ĐẶT

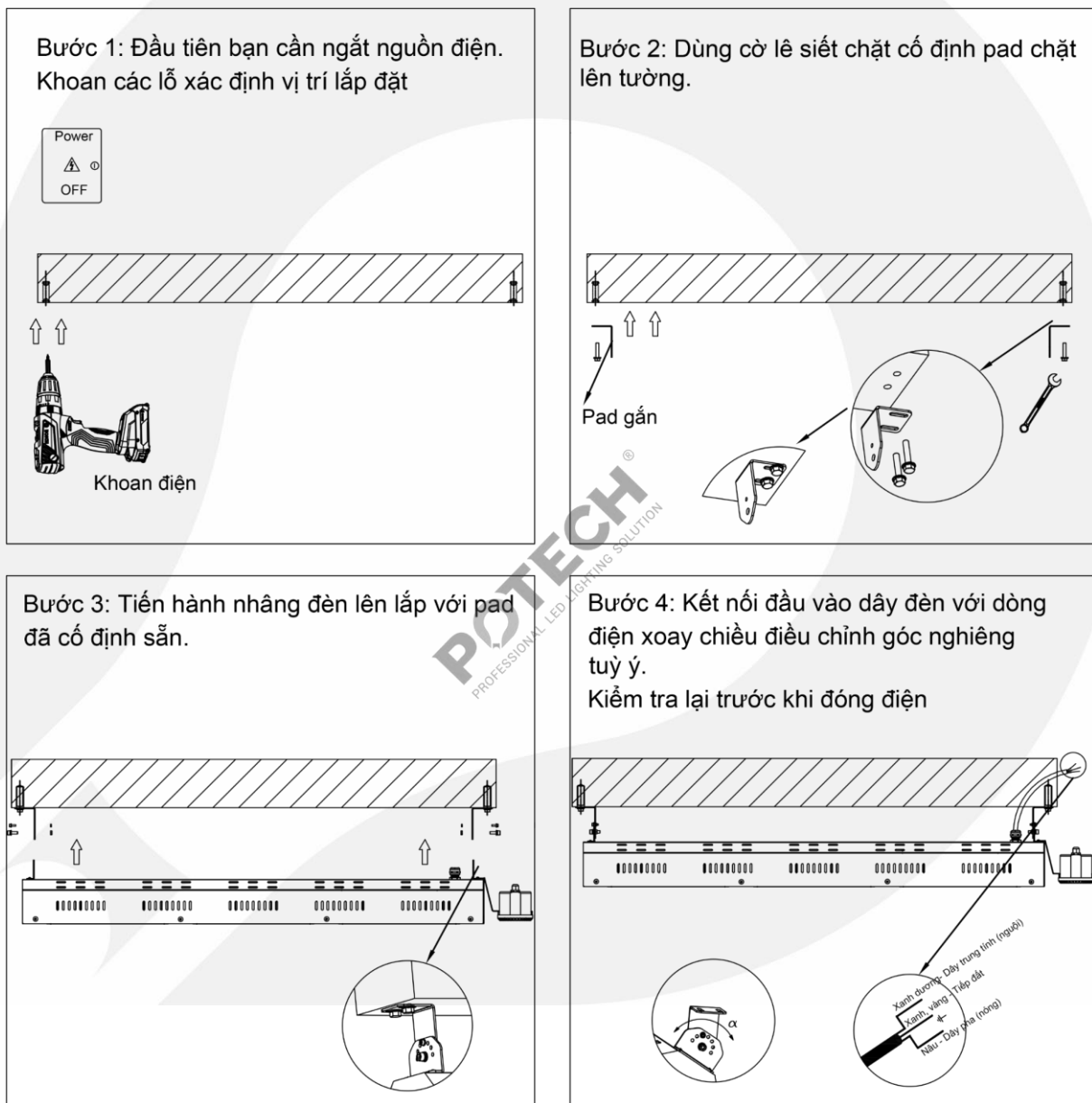
### Lưu ý khi lắp đặt

- Vui lòng kiểm tra đèn cẩn thận khi lấy ra khỏi thùng.
- Đảm bảo ngắt nguồn điện trước khi lắp đặt.
- Để đảm bảo tuổi thọ, hạn chế sử dụng đèn trong điều kiện môi trường ăn mòn cao.
- Nếu xảy ra bất kỳ hiện tượng hỏng hóc nào, xin vui lòng cắt điện và ngừng sử dụng ngay.
- Để đảm bảo hoạt động bình thường của đèn, vui lòng sử dụng điện áp ghi trên bao bì.

Tùy vào nhu cầu chiếu sáng mà ta có thể chọn các kiểu lắp đặt phù hợp đảm bảo hiệu quả chiếu sáng. Sau đây là 4 kiểu lắp đặt khi lựa chọn lắp đặt với đèn nhà kho.

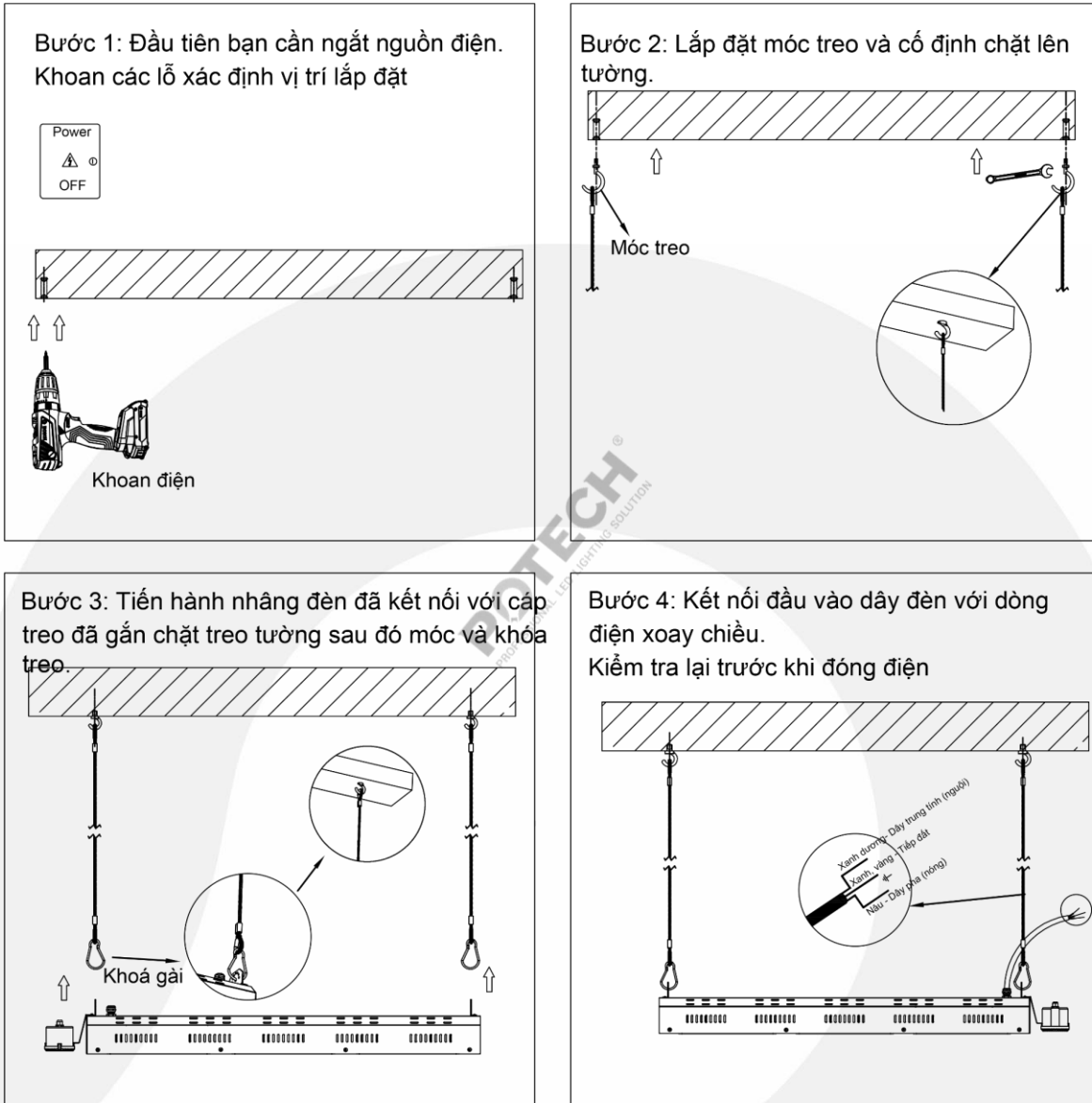
### 1. Lắp đặt dùng pad gắn

#### PHƯƠNG ÁN 1: LẮP ĐẶT DÙNG PAD GẮN



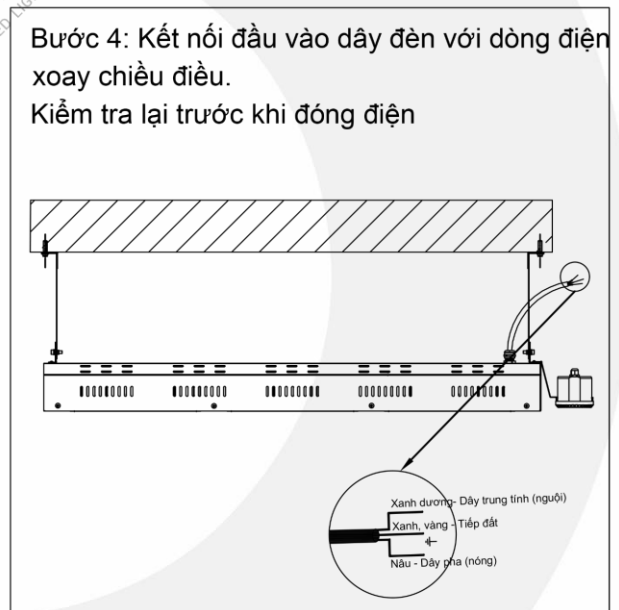
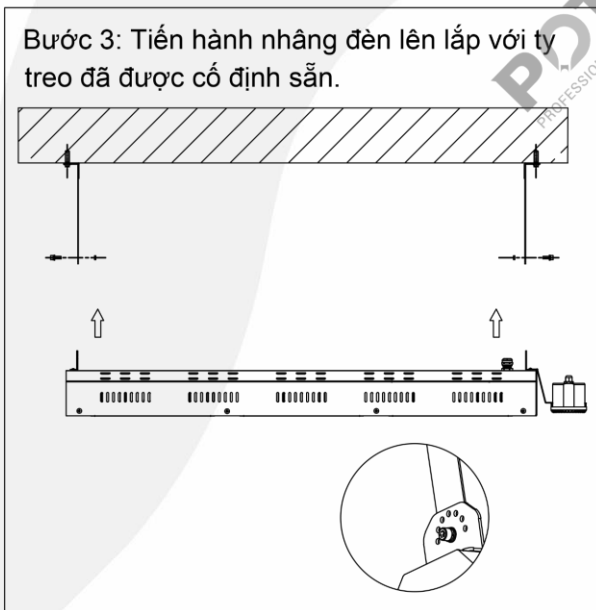
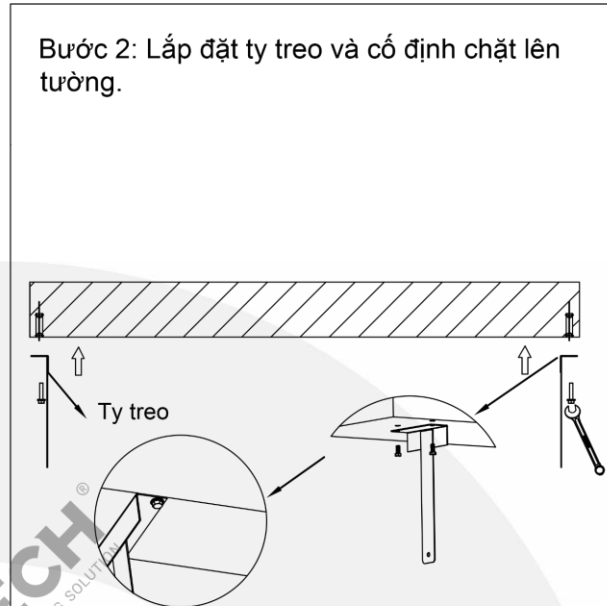
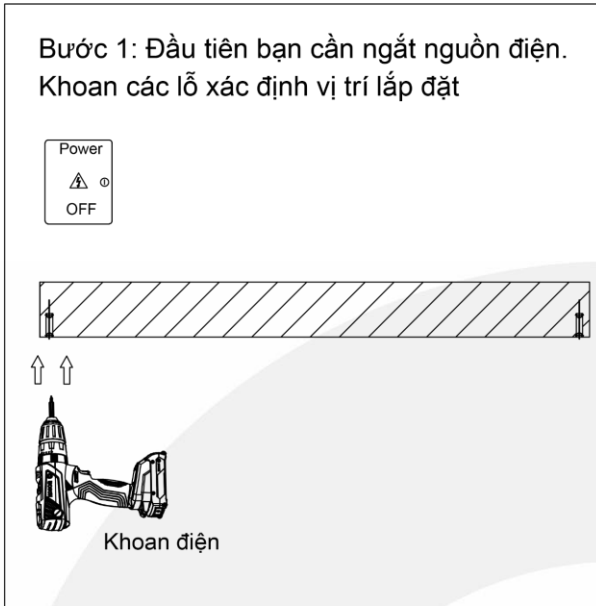
## 2. Lắp đặt dùng cáp treo

### PHƯƠNG ÁN 2: LẮP ĐẶT DÙNG DÂY CÁP TREO



### 3. Lắp đặt dùng ty thả treo

#### PHƯƠNG ÁN 1: LẮP ĐẶT DÙNG TY TREO

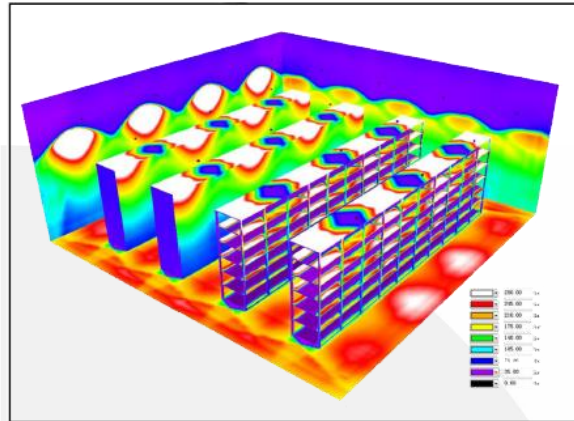
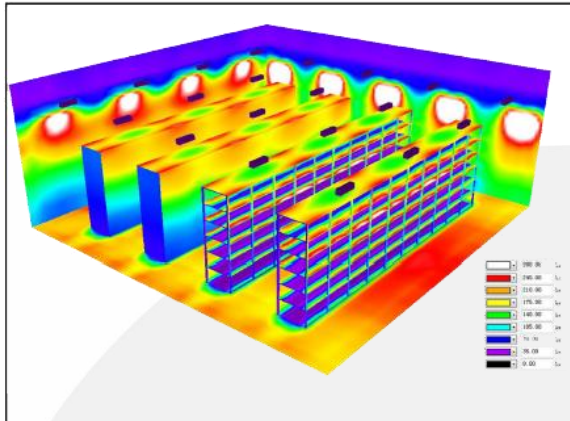


#### Khắc phục sự cố

Nếu đèn đã được lắp đặt đúng cách, vui lòng tìm hiểu xem các sự cố gặp phải có biểu hiện như 2 trường hợp dưới đây không. Nếu 2 cách giải quyết sau đây không hiệu quả, vui lòng ngừng sử dụng và liên hệ với các chuyên gia hoặc nhà cung cấp để được giúp đỡ.

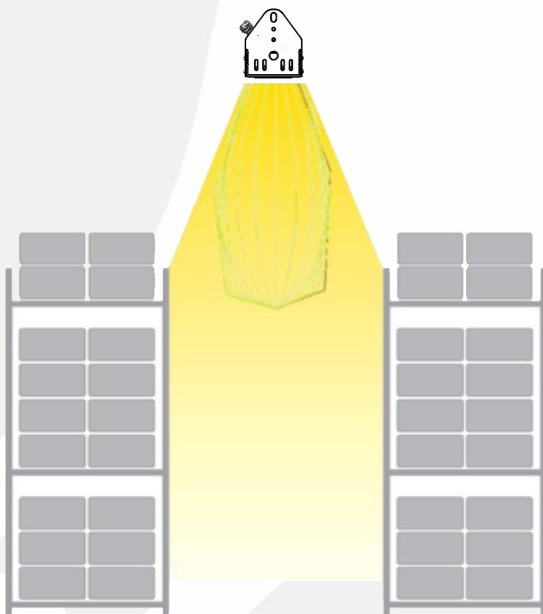
- Nếu đèn không hoạt động, xin vui lòng cắt điện và sau đó kiểm tra xem dây nguồn của đèn được kết nối đúng với nguồn cung cấp điện.
- Nếu dây nguồn kết nối đúng cách, hãy hỏi một chuyên gia để kiểm tra điện áp trên mạch.

## ▪ MÔ PHỎNG

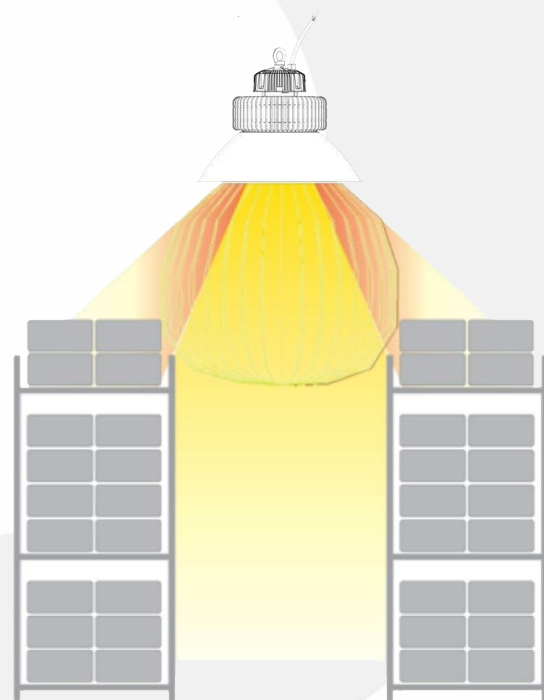


Đạt hiệu quả hơn bởi biểu đồ  
trắc quang phân bố ánh sáng  
biểu thị dưới đây

Kém hiệu quả hơn



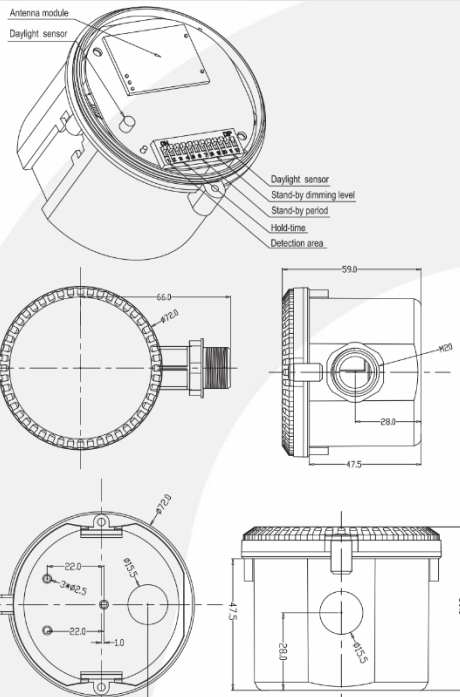
Tiết kiệm hơn 5%



Tốn kém hơn 35%



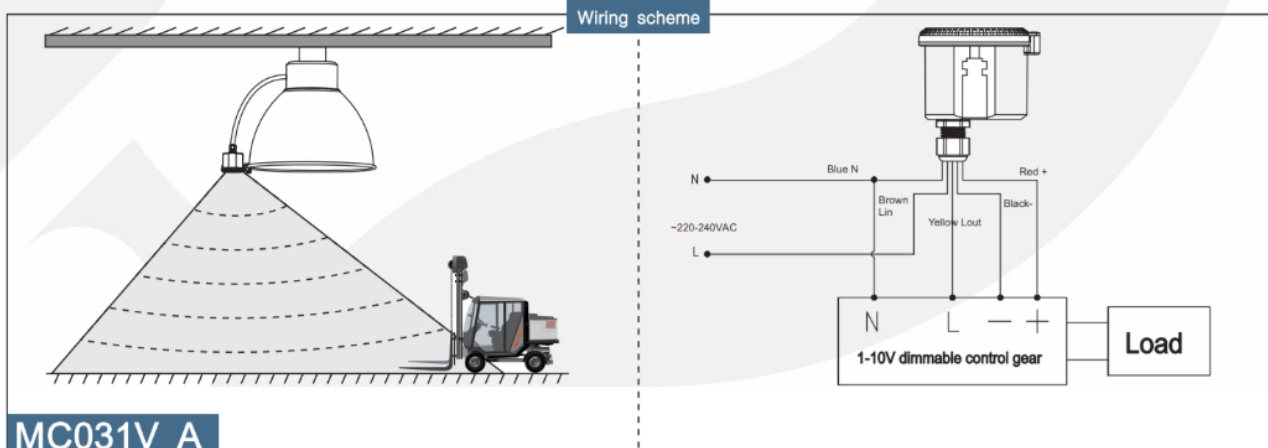
## ▪ TÙY CHỌN CẢM BIẾN



### MC031V

Điện áp hoạt động	120~277Vac, 50Hz/60Hz
Công suất tải	400W@120Vac, 800W@220-277Vac (inductive) 800W@120Vac, 1200W@220-277Vac (resistive)
dài tần số HF	5.8GHz±75MHz, dải sóng ISM
Transmitting power	<0.5mW
Công suất tiêu thụ	≤0.8W(standby), <1.5W(operation)
Vùng hoạt động	Max.(D x H): 16m x 15m
Độ nhạy phát hiện	100% / 50%
Thời gian trễ	5s / 30s / 90s / 3min / 20min / 30min
Cảm biến ánh sáng	50lux / 100lux / 200lux / Disable
Thời gian chờ	5s / 5min / 10min / 30min / 1h / +∞
Cấp độ dimming	10% / 20% / 30% / 50%
Chiều cao lắp đặt	15m Max.
Phát hiện chuyển động	0.5~3m/s
Góc phát hiện	150°(lắp trên tường), 360°(lắp trên trần)
Nhiệt độ hoạt động	-35℃~70℃

### Hướng dẫn đấu nối dây

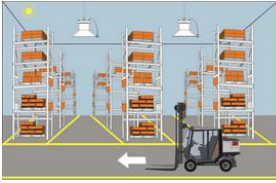


### Điều chỉnh ánh sáng 3 bước

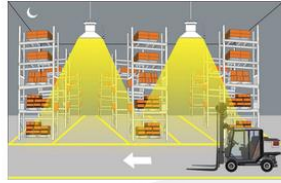
Chức năng tự điều chỉnh cường độ ánh sáng 3 bước (3 - step dimming function)

Khi được sử dụng kết hợp Led Driver có hỗ trợ dimer 0-10V, cảm biến có thể sử dụng chức năng 3 - step dimming function giảm cường độ sáng với 3 bước:

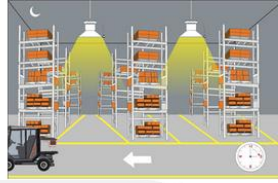
Cường độ ánh sáng 100% -> Ánh sáng yếu dần -> Tắt hẳn.



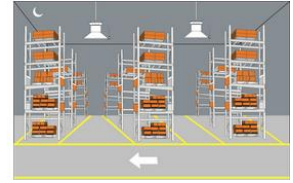
Khi ánh sáng xung quanh vừa đủ, cảm biến sẽ tắt đèn



Khi xung quanh không đủ ánh sáng, cảm biến sẽ bật đèn khi phát hiện chuyển động mới



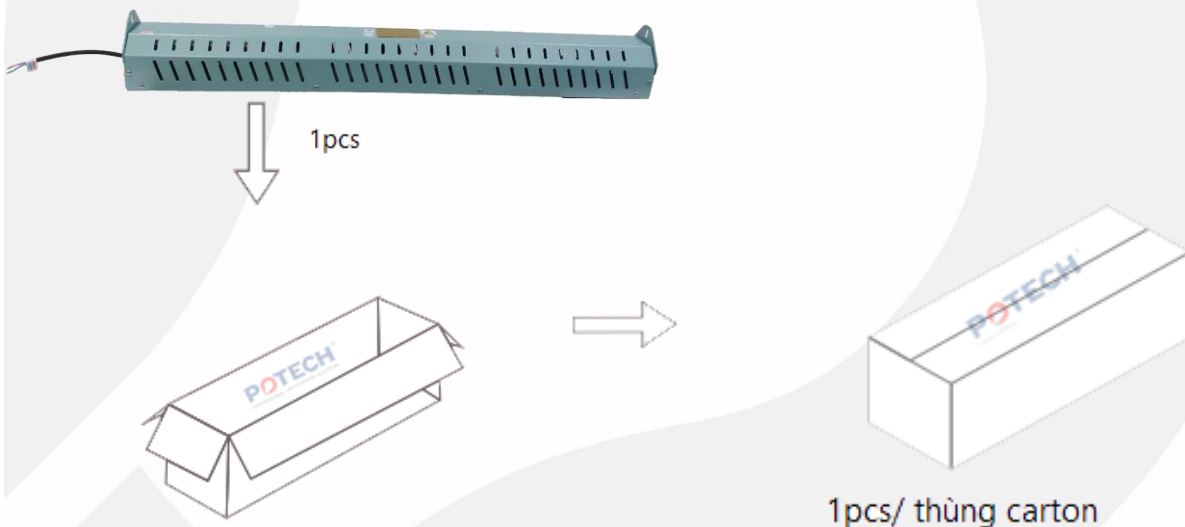
Sau thời gian giữ sáng, cảm biến làm mờ đèn ở mức ánh sáng yếu nếu không phát hiện chuyển động



Sau khoảng thời gian chờ, cảm biến sẽ tắt đèn nếu không phát hiện chuyển động nào

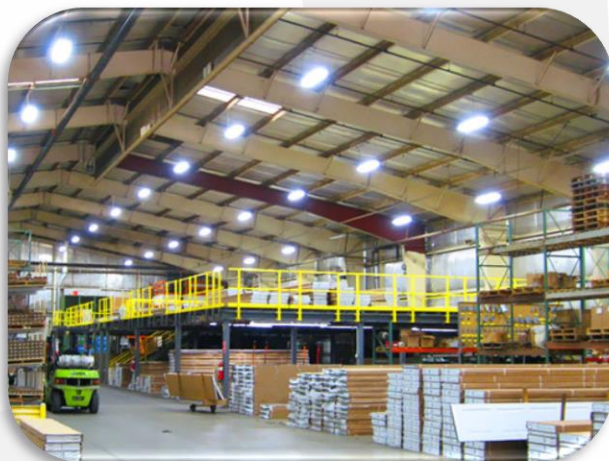
### ▪ KIỂM ĐỊNH VÀ ĐÓNG GÓI

- Sản phẩm được kiểm tra, chạy thử 2h trước khi đóng gói
- Sản phẩm được dán tem, nhãn, tem bảo hành trước khi đóng gói
- Phần phụ kiện lắp đặt được đóng gói riêng.



Mã sản phẩm	Kích thước hộp	Trọng lượng đèn	Trọng lượng đóng gói	Số lượng
PT-WL-150-N	1000x120x140 mm	6.8 kg	7.5 kg	1

▪ ỨNG DỤNG



*Thanks*