

ĐÈN LED PHA

Tài liệu kỹ thuật sản phẩm

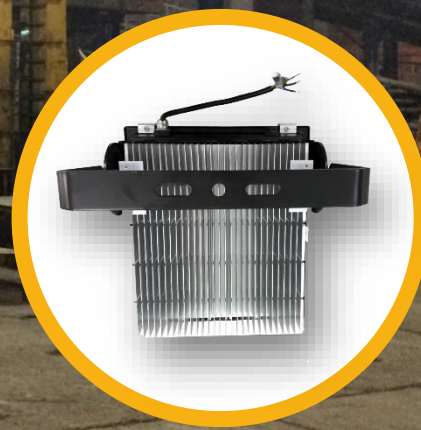
ĐÈN LED PHA 200W

Chip LED: Nichia; Nguồn Mean Well

Góc chiếu: 100°;

CCT: 2700K-6500K; CRI >70;

Bảo hành 5 năm



www.potech.com.vn

POTECH[®]
PROFESSIONAL LED LIGHTING SOLUTION

▪ THÔNG SỐ KỸ THUẬT

Mã hiệu/Model

Model	PT-SPL
Mã sản phẩm	PT-SPL-200-D100

Quang học

Quang thông	25.000 lm
Chip LED	Nichia (Japan)
Số lượng chip	4
Hiệu suất phát quang	125 lm/W
Nhiệt độ màu (CCT)	2700K – 6500k
Độ hoàn màu (CRI)	Ra >70

Thông số điện

Điện áp	AC 100-305V, 50/60Hz
Mạch điều khiển	Mean Well
Hệ số công suất	>0.98
Bảo vệ điện	Class I
Dim	Tùy chọn (không dim/0-10V/Chiết áp/PWM)

Cấu tạo

Chất liệu vỏ	Hợp kim nhôm
Màu sắc vỏ	Đen/ Trắng bạc
Mặt kính	Kính cường lực
Kiểu treo đèn	Khung xoay chữ U
Góc chiếu	100°
Cấp bảo vệ (IP)	IP66

Trọng lượng/đóng gói

Trọng lượng đèn	7.6 kg
Kích thước đèn	345×350×260 mm
Kích thước đóng gói đèn	410×390×200 mm
Trọng lượng đóng gói	8.2 kg

Bảo hành

Bảo hành	5 năm
----------	-------

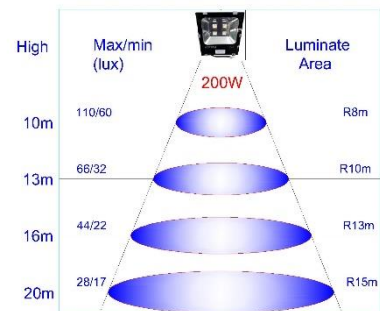
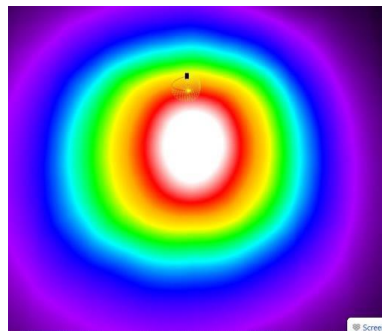
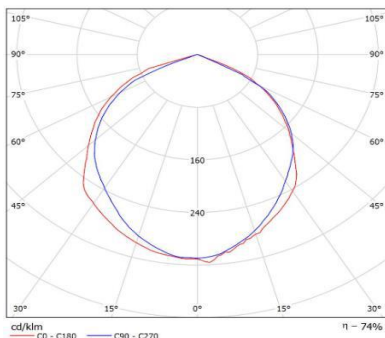
▪ ƯU ĐIỂM

- Chip LED Nichia dẫn đầu công nghệ
- Nguồn Mean Well hiệu suất cao
- Thiết kế tinh tế, độc đáo, hiện đại
- Tuổi thọ cao 50.000h tiết kiệm chi phí bảo trì
- Lắp đặt dễ dàng

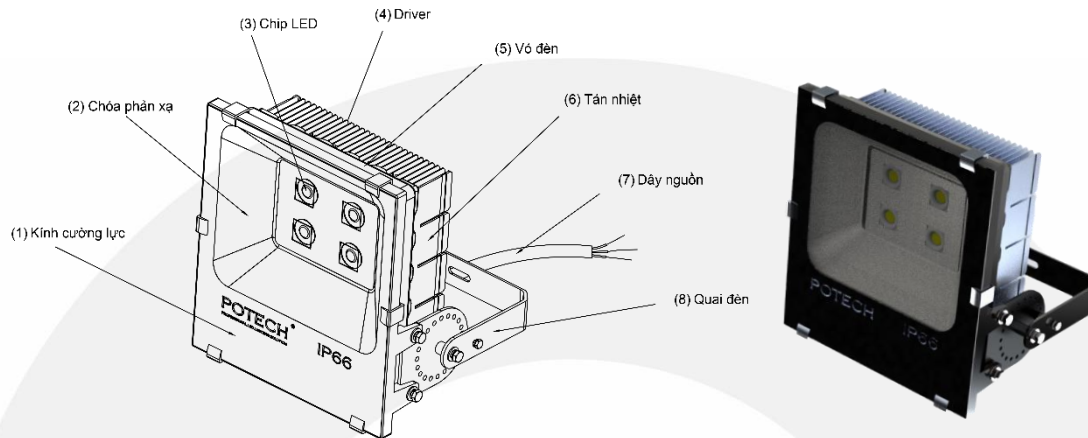
▪ ỨNG DỤNG

- Chiếu sáng nhà xưởng, khuôn viên nhà máy...
- Chiếu sáng kiến trúc tòa nhà
- Chiếu cảnh quan, trang trí nhà hàng, quán
- Chiếu sân vườn, bến bãi, sân bóng, bể bơi.
- Chiếu sáng bảng quảng cáo ngoài trời.

▪ ĐẶC TÍNH ÁNH SÁNG

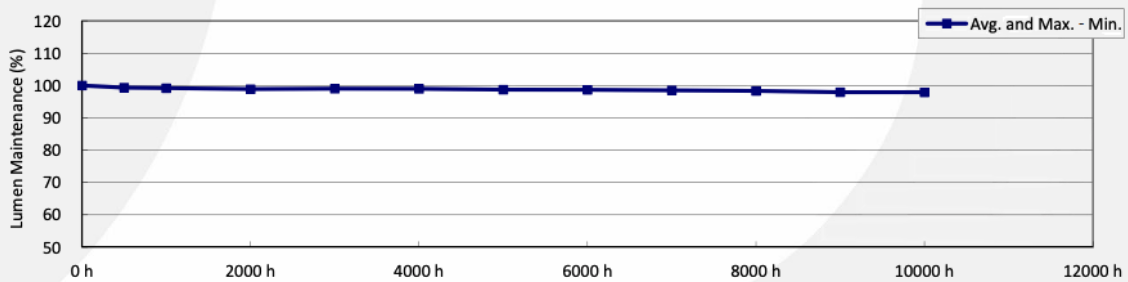


▪ CẤU TẠO



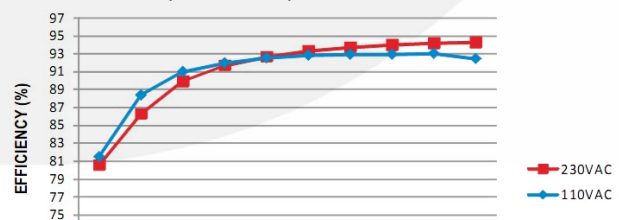
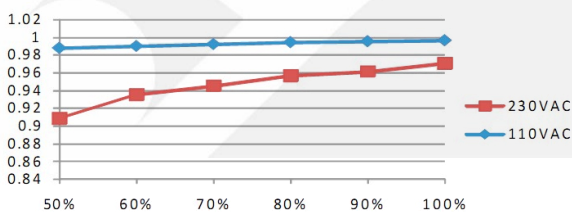
Chip LED: Sử dụng chip LED Nichia - Nhật Bản hiệu suất phát quang cao hàng đầu thế giới.

- ✓ Hiệu suất phát quang: 170 lumen/W
- ✓ Đế nền Ceramic cho nhiệt độ chân đế đạt đến 140°C
- ✓ Tuổi thọ cao: LM70 = 50.000h tại $T_j = 136^\circ\text{C}$
- ✓ Suy giảm ánh sáng LM80=3% sau 10.000h ở 55°C



Mạch điện: Đèn được trang bị mạch Meanwell hàng đầu thế giới.

- ✓ Được tích hợp đầy đủ các tính năng bảo vệ quá dòng, quá áp, quá nhiệt, ngắn mạch.
- ✓ Hệ số công suất đến 98%



- ✓ Điện áp cấp nguồn: 90 – 305 VAC cho phép đèn sáng ổn định khi nguồn điện không ổn định.

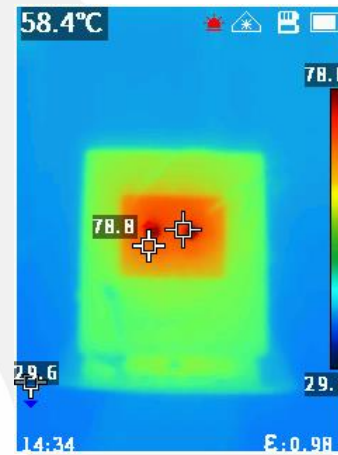
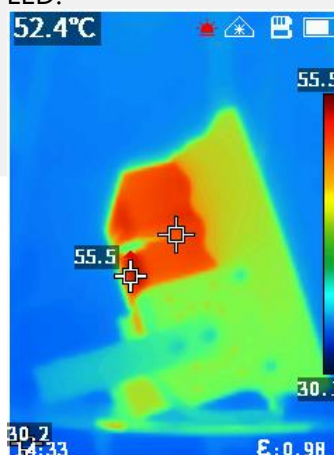
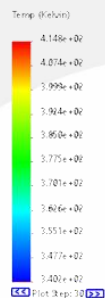
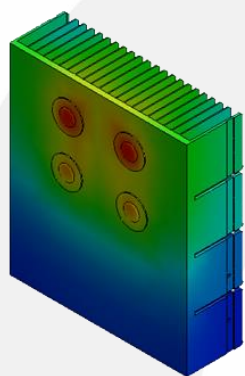
Các tính năng bảo vệ:

- ✓ **Vỏ đèn:** Sử dụng công nghệ anodize/sơn tĩnh điện chống ăn mòn, giảm bám bụi, thiết kế tối ưu chức năng tản nhiệt và thoát bụi bề mặt giúp nâng cao tuổi thọ đèn LED.
- ✓ **Thấu kính bảo vệ:** Được thiết kế bằng thủy tinh hiệu suất truyền qua của ánh sáng đến 93%.

NHIỆT ĐỘ HOẠT ĐỘNG

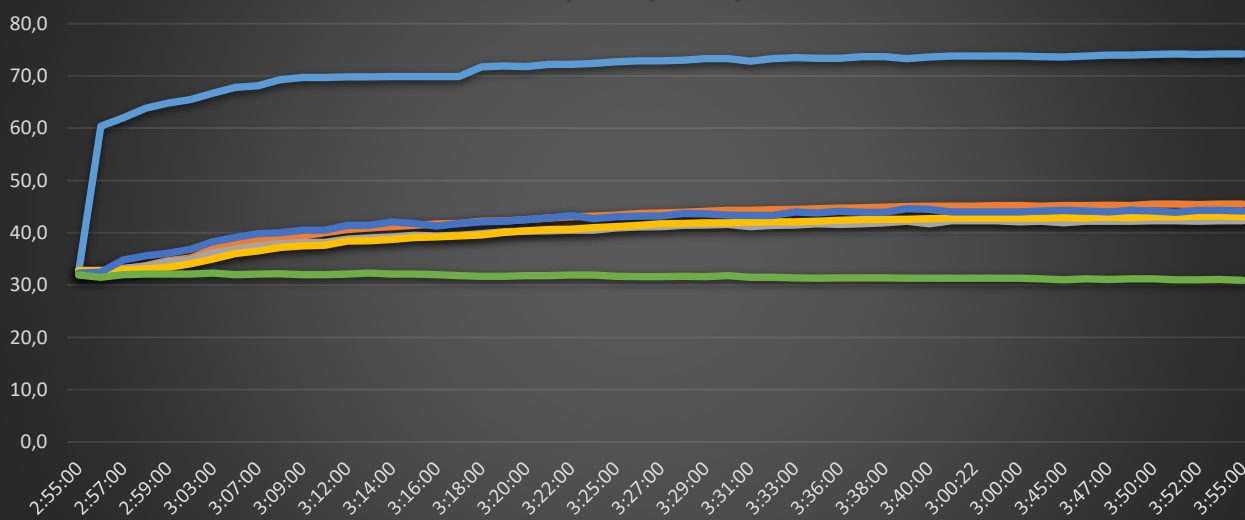
NHIỆT ĐỘ ĐÈN KHI ĐẠT 100% CÔNG SUẤT

Nhiệt độ làm việc được phân giải hợp lý, đảm bảo nhiệt độ lý tưởng cho chip LED, nâng cao tuổi thọ cho toàn bộ linh kiện sử dụng trong đèn LED.



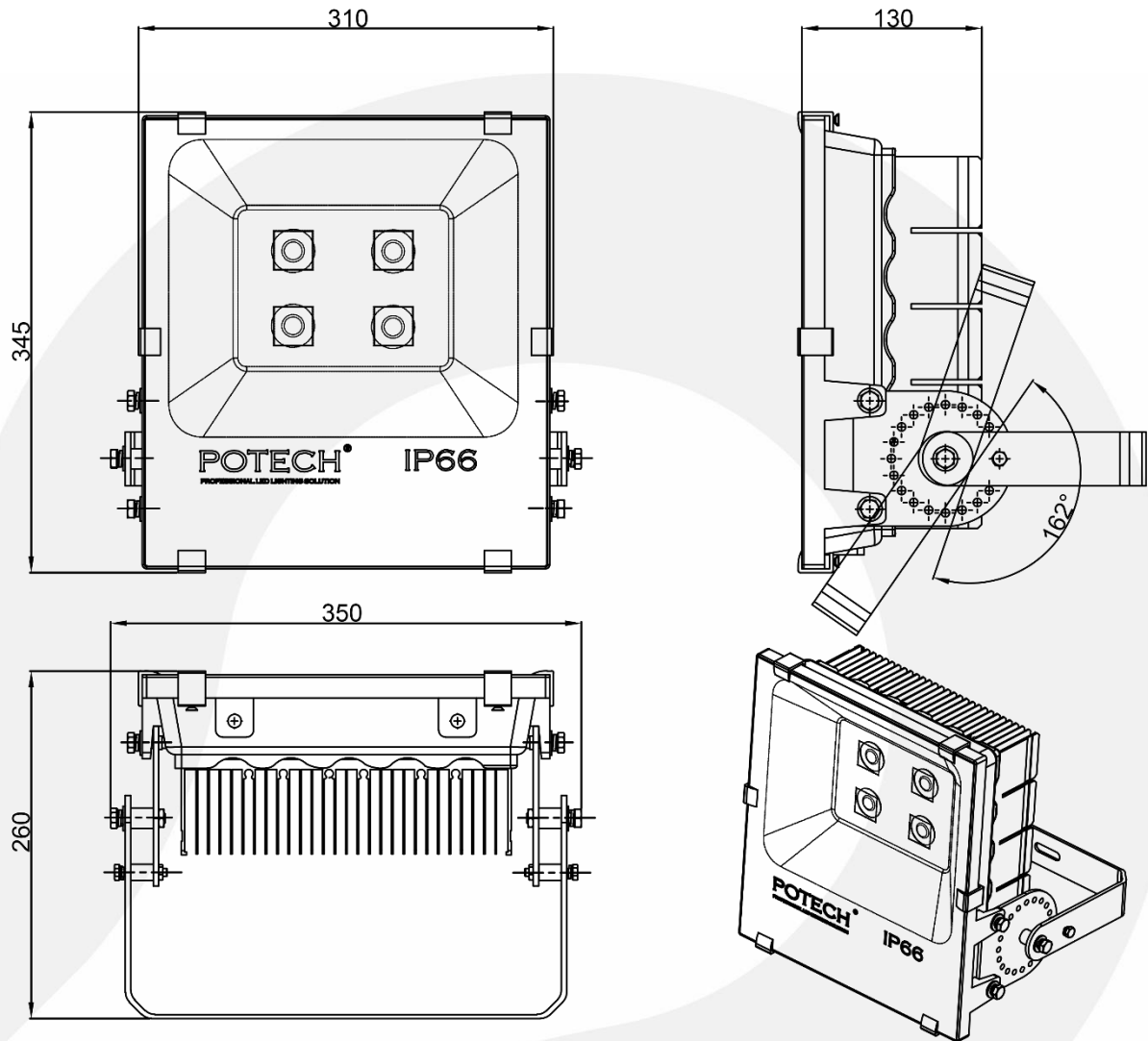
°C Thời gian đo: 1:00:00

ĐO NHIỆT ĐỘ THỰC TẾ

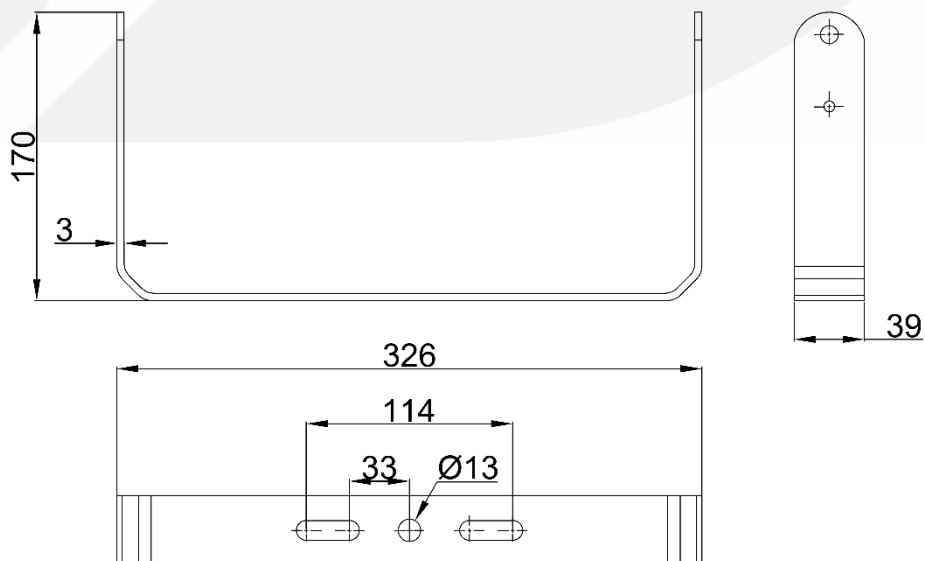


Thời gian	Chip LED	Mạch nguồn	Tản nhiệt	Vỏ đèn	Cánh tản nhiệt	Tản nhiệt
2:55:00	27,9	27,9	28,0	28,5	28,5	28,1
2:56:00	41,4	28,7	29,7	29,8	29,5	31,5
2:57:00	60,0	29,5	30,2	30,9	30,8	34,0
2:58:00	63,8	32,7	31,6	32,5	31,6	35,1
2:59:00	64,8	35,7	33,5	33,4	32,1	38,1
3:00:00	65,5	44,2	38,8	34,1	30,8	40,1
3:03:00	66,7	45,0	46,2	35,0	31,3	41,3
3:05:00	65,8	48,8	46,8	36,0	32,1	42,0
3:07:00	66,1	48,0	47,5	37,5	33,8	48,7
3:08:00	64,3	48,2	49,9	38,2	35,0	48,9
3:09:00	65,7	49,4	50,2	39,5	32,5	49,8

▪ KÍCH THƯỚC LẮP ĐẶT



▪ KÍCH THƯỚC QUAI ĐÈN



▪ HƯỚNG DẪN SỬ DỤNG

Lưu ý khi lắp đặt

- Vui lòng kiểm tra đèn và các phụ kiện cẩn thận khi lấy ra khỏi thùng
- Đảm bảo ngắt nguồn điện trước khi lắp đặt
- Để đảm bảo tuổi thọ, hạn chế sử dụng đèn trong điều kiện môi trường ăn mòn, nhiệt độ cao
- Nếu xảy ra bất kỳ hiện tượng hỏng hóc nào, xin vui lòng cắt điện và ngừng sử dụng đèn
- Để đảm bảo hoạt động bình thường của đèn, vui lòng sử dụng điện áp ghi trên bao bì.

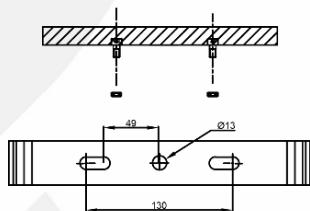
Khắc phục sự cố

Nếu đèn đã được lắp đặt đúng cách, vui lòng tìm hiểu xem các sự cố gặp phải có biểu hiện như 2 trường hợp dưới đây không. Nếu 2 cách giải quyết sau đây không hiệu quả, vui lòng ngừng sử dụng và liên hệ với các chuyên gia hoặc nhà cung cấp để được giúp đỡ.

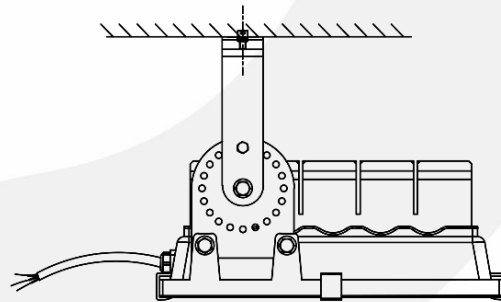
- Nếu đèn không hoạt động, xin vui lòng cắt điện và sau đó kiểm tra xem dây nguồn của đèn được kết nối đúng với nguồn cung cấp điện.
- Nếu dây nguồn kết nối đúng cách, hãy hỏi một chuyên gia để kiểm tra điện áp trên mạch.

▪ HƯỚNG DẪN LẮP ĐẶT

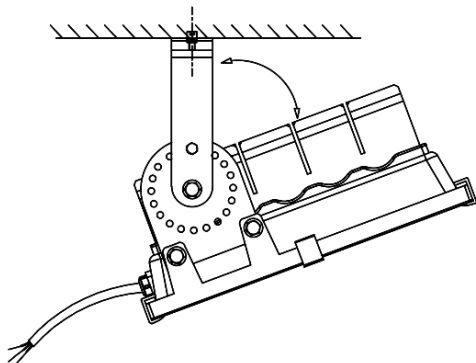
B1 : Khoan tương ứng các lỗ lắp đặt giá treo trên trần



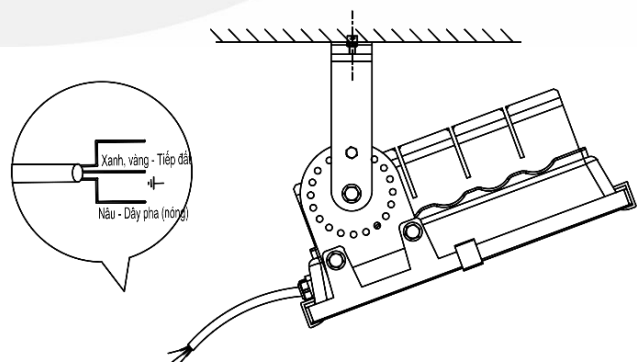
B2 : Cố định lại các vị trí tương ứng với quai treo



B3 : Điều chỉnh hướng ánh sáng theo ý bạn sau đó cố định ốc hãm ở hai bên khung đèn



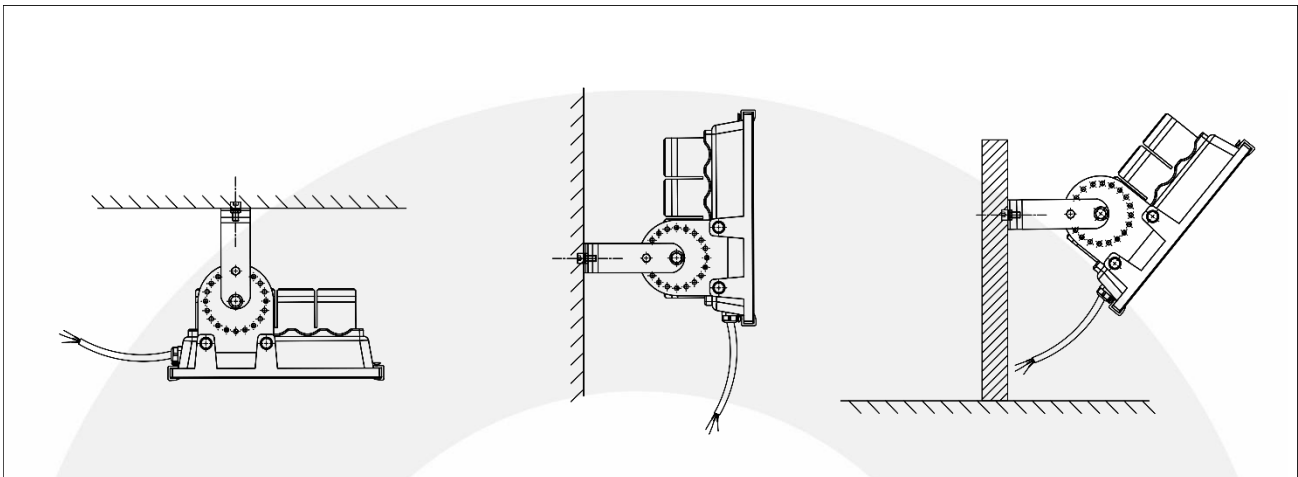
B4 : Đấu nối dây nguồn đèn vào nguồn điện



TREO TRẦN

GẮN TƯỜNG

GẮN CỘT



▪ KIỂM ĐỊNH VÀ ĐÓNG GÓI

- Sản phẩm được kiểm tra, chạy thử 12h trước khi đóng gói
- Sản phẩm được dán tem, nhãn, tem bảo hành trước khi đóng gói
- Phần thân đèn được đóng gói riêng với móc treo đèn trong thùng carton dày 4 mm có mút sộp bảo vệ.



▪ CÔNG TRÌNH LẮP ĐẶT



Thanks