



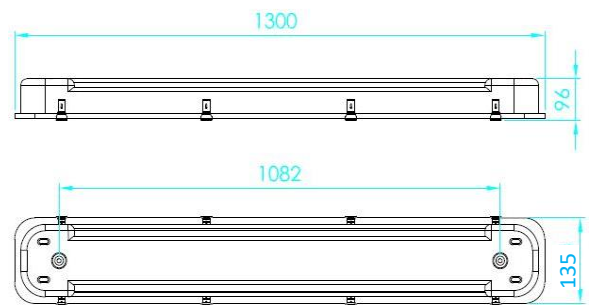
| Mã hiệu | PT-TPR-1xT8-1200 | PT-TPR-2xT8-1200 |
|-------------------|------------------|------------------|
| Công suất (W) | 18-28W | 2x 18-28W |
| Quang thông (lm) | 1800-2800 | 3600-5600 |
| Kích thước (mm) | 1300x135x96 | 1300x198x96 |
| Trọng lượng (kg) | 5 | 6 |
| LED Túyp | T8 -1200mm | T8 -1200mm |
| Hiệu suất nguồn | >0.95 | >0.95 |
| Nhiệt độ màu (K) | 2700K-6500K | 2700K-6500K |
| Độ hoàn màu (CRI) | >80 | >80 |
| Góc chiếu (độ) | 120° | 120° |
| Điện áp sử dụng | AC100-277V | AC100-277V |
| Cấp bảo vệ | IP65 | IP65 |
| Tuổi thọ (h) | 50.000h | 50.000h |
| Vật liệu vỏ | Inox 304 | Inox 304 |
| Chóa đèn | Kính cường lực | Kính cường lực |

Đặc điểm nổi bật:

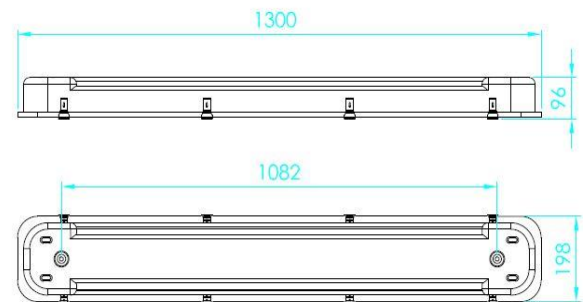
- Sử dụng trong các môi trường có hơi hóa chất, có tính ăn mòn cao.
- Thân đèn được làm bằng Inox 304.
- Mặt truyền sáng đèn được làm bằng kính cường lực nên dễ làm sạch và không bị ố mờ .
- Khoang chứa đèn được làm kín đến cấp IP65 bảo vệ tối đa đèn tube lắp bên trong thân đèn.
- Các phụ kiện như tai treo, kẹp kính, ốc siết cáp đều được làm từ vật liệu inox 304. .

Ứng dụng:

- Nhà máy, nhà xưởng, nhà kho, hành lang... nơi có môi trường khắc nghiệt.



Kích thước máng đèn 1 xT8-1200



Kích thước máng đèn 2 xT8-1200