

POTECH[®]

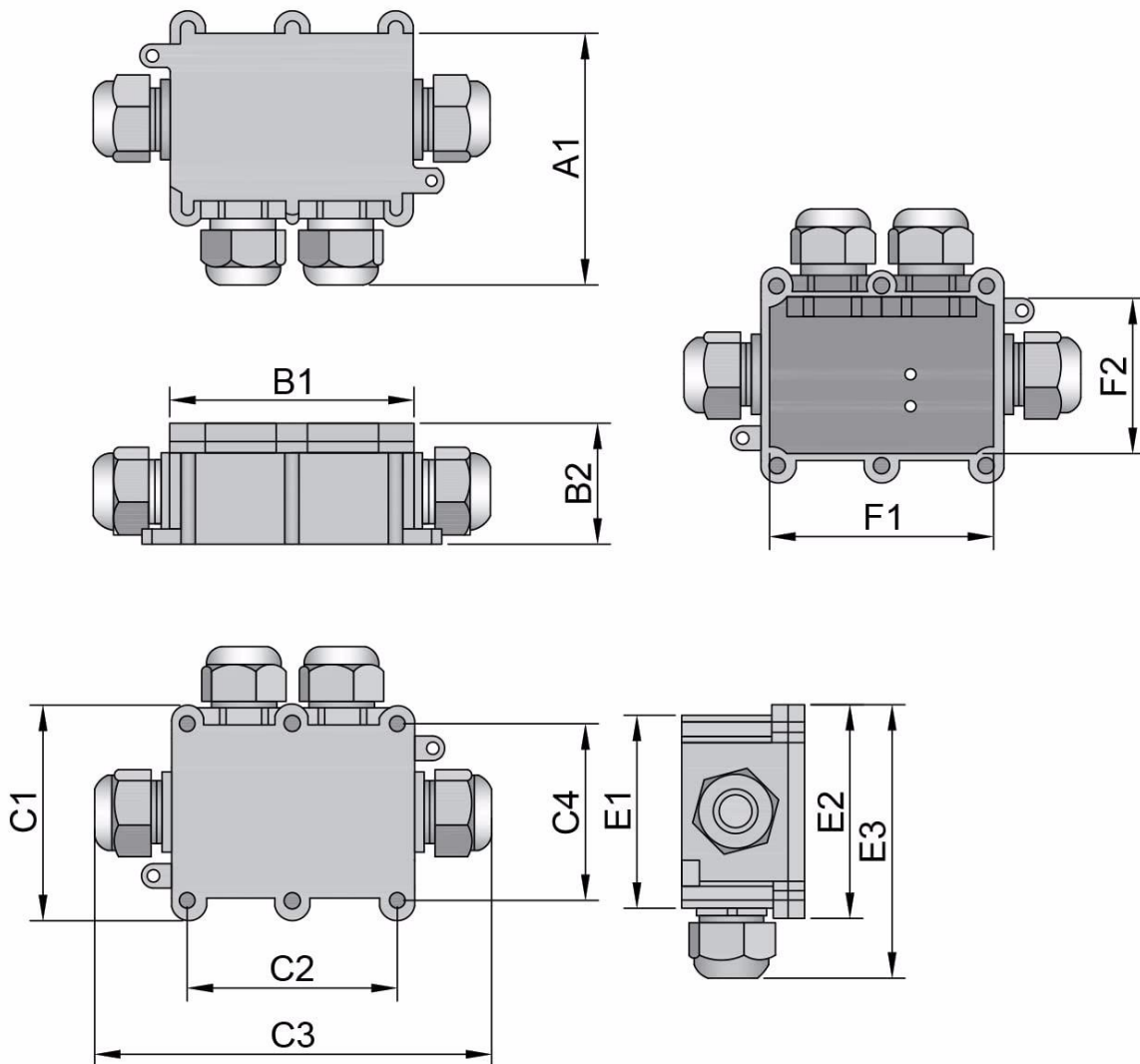
PROFESSIONAL LED LIGHTING SOLUTION

HỘP NỐI DÂY ĐIỆN

CHỐNG NƯỚC & CHỐNG BỤI
HOÀN THIỆN CHẤT LƯỢNG, NÓI KHÔNG VỚI RỈ SÉT



CẤU TẠO KÍCH THƯỚC



| High | A1 | B1 | B2 | C1 | C2 | C3 | C4 | E1 | E2 | E3 | F1 | F2 | Unit:mm |
|------|----|----|----|----|------|-----|----|-------|----|----|------|------|---------|
| 37mm | 84 | 81 | 37 | 62 | 67 | 133 | 57 | 63 | 70 | 90 | 79 | 44 | |
| 40mm | 83 | 90 | 40 | 70 | 68.5 | 130 | 59 | 62.83 | 70 | 90 | 72.4 | 48.9 | |

NĂM ƯU ĐIỂM CỦA SẢN PHẨM

CAM KẾT SẢN PHẨM CHẤT LƯỢNG CAO

MANG ĐẾN LỢI ÍCH TỐI ĐA CHO KHÁCH HÀNG



CHỐNG NƯỚC CHUẨN IP68



VẬT LIỆU CHẤT LƯỢNG CAO



CHỨNG CHỈ CHẤT LƯỢNG



CHỐNG BỤI THÂM NHẬP



CHỐNG TIA CỰC TÍM

TỔNG QUAN SẢN PHẨM

| MODEL | KÍCH THƯỚC BÊN NGOÀI | KÍCH THƯỚC BÊN TRONG | CHỐNG NƯỚC | SỐ CỔNG | ĐẦU CHỐNG NƯỚC |
|--------|----------------------|----------------------|------------|---------|------------------------|
| FSH713 | 105*69*40 | 72*48*32 | IP68 | 2-6P | PG7/PG9. PG13.5/M20 |

Lưu ý: Dung sai trong đo đạc kích thước là 0.3-.05mm



PG13.5

Kích thước dây
9-12mm



PG9

Kích thước dây
4-8mm



PG7

Kích thước dây
3-6.5mm

Lưu ý: đầu nối mặc định là PG9, nếu bạn cần loại đầu nối khác vui lòng liên hệ hỗ trợ khách hàng

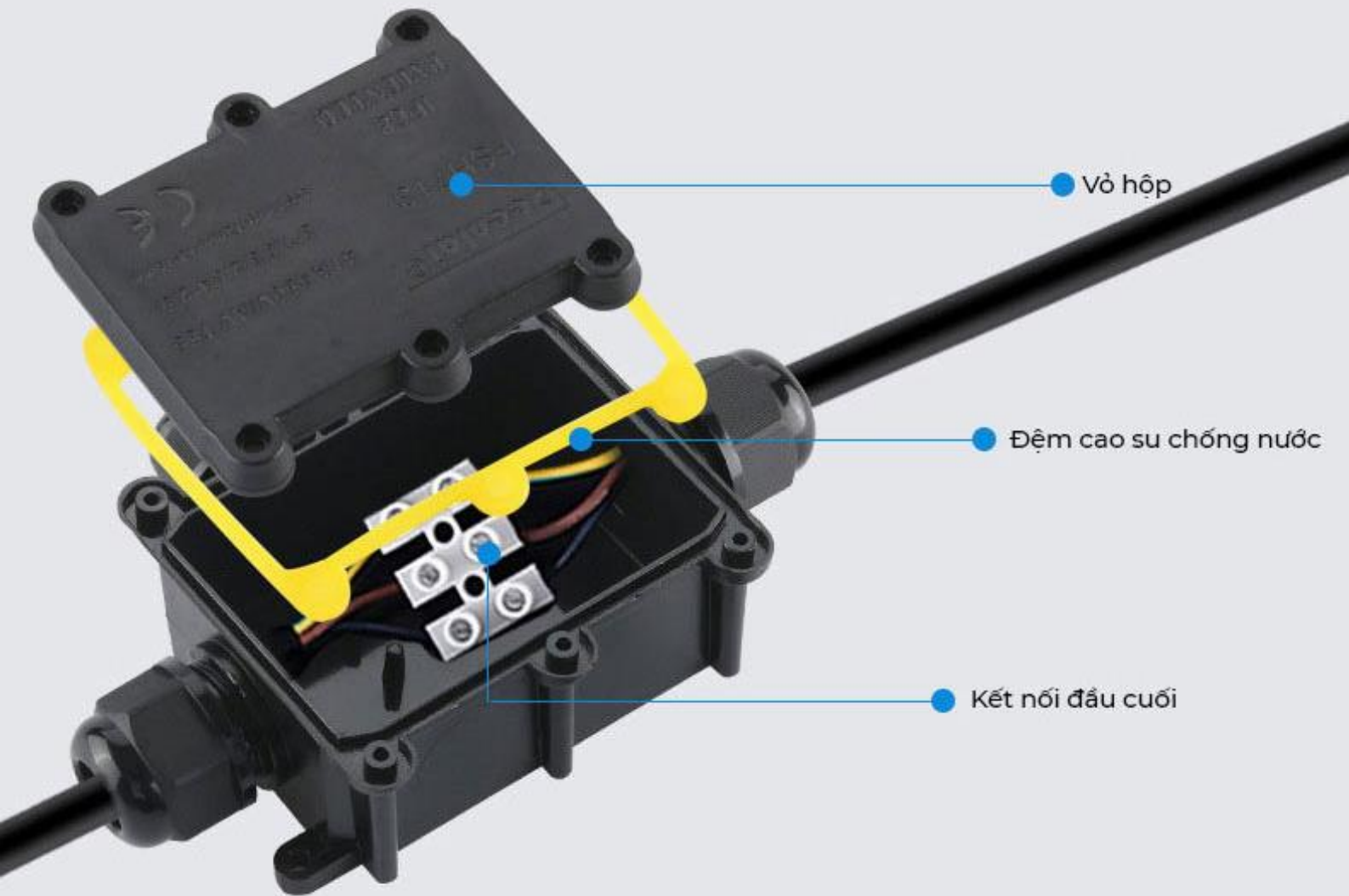
VỊ TRÍ ĐI DÂY ĐA DẠNG

CỔNG ĐẦU RA ĐA DẠNG VỊ TRÍ



CẤU TẠO CHI TIẾT

CÁC BỘ PHẬN CẤU TẠO CỦA HỘP NỐI





ỨNG DỤNG SỬ DỤNG

CHỦ YẾU SỬ DỤNG CHO CÁC ỨNG DỤNG CHỐNG NƯỚC NGOÀI TRỜI



ĐÀI PHUN NƯỚC



ĐÈN ĐƯỜNG



HỒ BƠI



LỐI ĐI



SÂN TRƯỚC

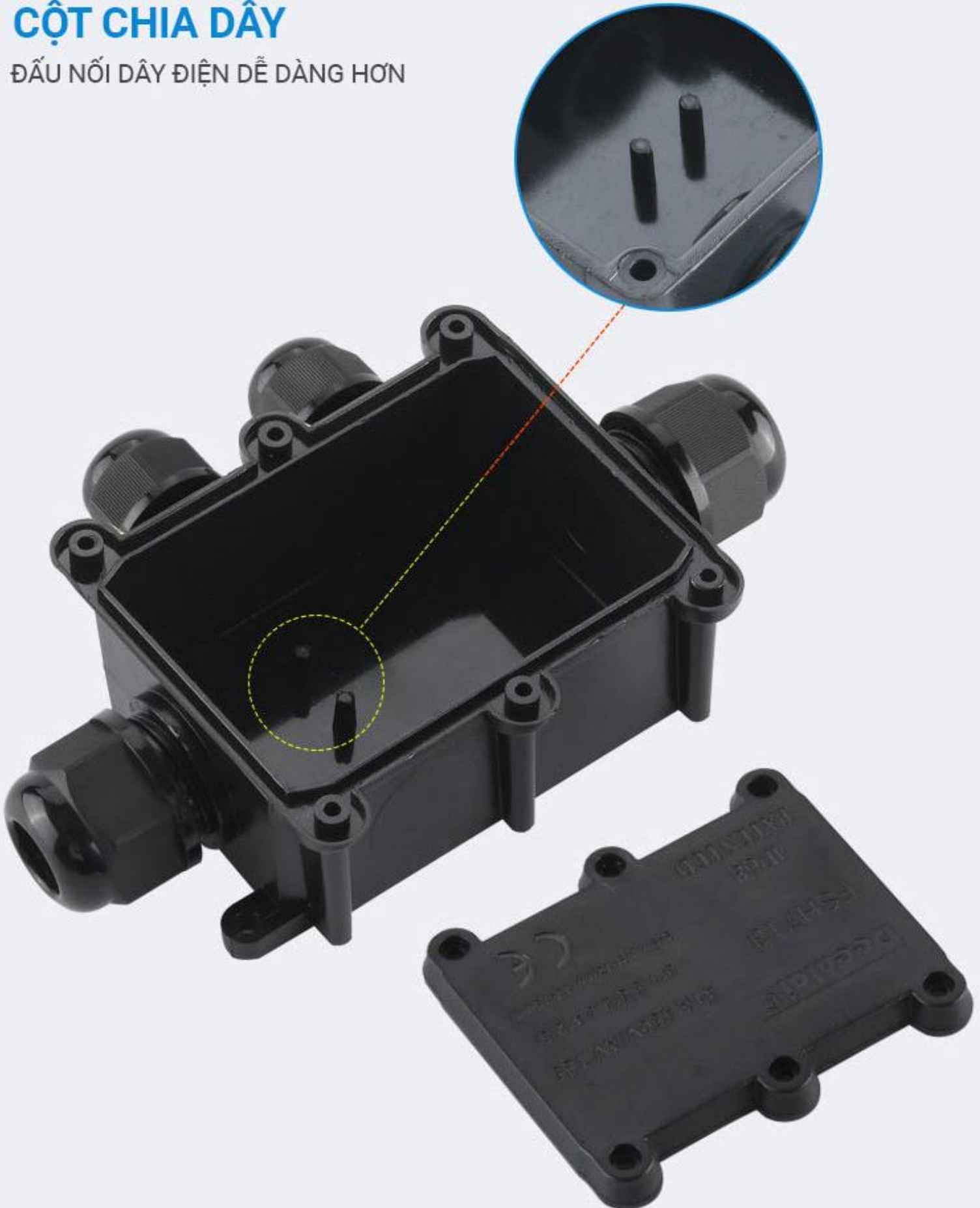


ĐƯỜNG HẦM



CỘT CHIA DÂY

ĐẦU NỐI DÂY ĐIỆN DỄ DÀNG HƠN



THIẾT KẾ ĐẦU CHỐNG THẤM NGOÀI NƯỚC

ĐẦU CHỐNG THẤM ĐƯỢC KẾT NỐI VỚI PHẦN THÂN HỘP CHỐNG THẤM NƯỚC, KHÔNG MÙI VÀ CHỐNG THẤM NƯỚC.



LỰA CHỌN ĐƯỜNG KÍNH DÂY

CÁC ĐƯỜNG KÍNH DÂY CÓ THỂ ĐƯỢC CẤU HÌNH

