

## ĐÈN LED NĂNG LƯỢNG MẶT TRỜI 80W



### I. Lợi ích khi sử dụng đèn LED + Solar

Ngày nay, với sự phát triển của công nghệ, đèn đường năng lượng mặt trời thông minh – giải pháp đèn chiếu sáng ngoài trời ngày càng phát triển và được sử dụng rộng rãi. Với các tính năng ưu việt như tiết kiệm điện, an toàn, hoạt động ổn định, độ bền cao, dễ lắp đặt, không tốn chi phí tiền điện hàng tháng, hoạt động hoàn toàn tự động, chi phí bảo trì bảo dưỡng thấp, thời gian hoàn vốn đầu tư ngắn:



## II. Các bộ phận chính của 1 bộ đèn đường Led năng lượng mặt trời

### 1. Tấm năng lượng mặt trời

- Công nghệ: Hiện nay có các công nghệ phổ biến sản xuất pin mặt trời với hiệu suất cao như công nghệ pin mặt trời tinh thể crystalline (Poly-crystalline, Mono-crystalline). Nếu sử dụng tấm pin mặt trời theo công nghệ màng mỏng với hiệu suất thấp hơn, thì để đạt cùng lượng điện sạc tích lũy đủ sáng 10h/đêm thì diện tích tấm pin sẽ tăng 30%. Như vậy, điều này sẽ trở thành vật nguy hiểm trên đường phố hoặc khu vực sử dụng và kéo theo chi phí gia cố tấm pin sẽ đắt hơn. Chính vì vậy, sử dụng pin mặt trời theo công nghệ crystalline (Poly/ Mono-crystalline) trong ứng dụng với đèn Led là phù hợp nhất.
- Lựa chọn công suất: Tùy thuộc vào lượng bức xạ khác nhau theo từng vùng, từng mùa mà ta cần chọn công suất của tấm năng lượng cho phù hợp với công suất cần sử dụng nhưng tối thiểu công suất tấm năng lượng phải lớn hơn 50% công suất cần.

### 2. PIN lưu trữ (12V, 100Ah)

- Công nghệ lưu trữ điện sử dụng nên chọn Pin lithium. Pin sẽ sạc đầy lượng điện sản sinh ra khi ánh nắng mặt trời chiếu vào tấm pin quang điện thông qua bộ sạc.
- Dung lượng PIN: Cần căn cứ vào công suất tấm năng lượng và công suất đèn để chọn dung lượng hợp lý nhưng luôn cần cộng thêm dung lượng dự phòng.

### 3. Đèn LED

- Do việc sản sinh năng lượng từ tấm solar cell rất hạn chế nên cần áp dụng những đèn Led sử dụng Chip LED có hiệu suất phát quang cao cho cùng 1 công suất tiêu thụ.
- Bộ đèn có thể tích hợp sẵn PIN cho những công suất nhỏ hơn 60W.

### 4. Bộ điều khiển

Các cảm biến ánh sáng và role thời gian có thể được sử dụng, tuy nhiên ngày nay bộ đèn thường được tích hợp sẵn mạch điều khiển trong PIN vừa đóng vai trò bộ điều khiển sạc, vừa đóng vai trò bộ điều khiển đèn, khi không còn ánh nắng hoặc trời tối, tấm năng lượng không nạp điện nữa cũng là lúc đèn được bật sáng sau đó đèn có thể tự động điều chỉnh 5 cấp công suất vào từng thời điểm khác nhau. Điều này giúp bộ đèn Led năng lượng mặt trời thông minh hơn.

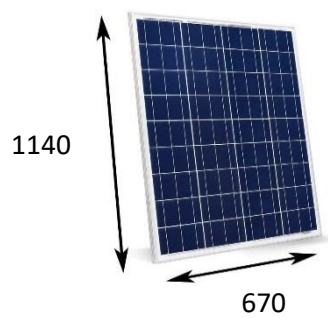
### 5. Dây đấu nối

- Dây điện là loại tiêu chuẩn có vỏ bảo vệ ngoài trời và tiết diện đủ lớn.
- Đầu nối bằng phích cắm chống nước IP67, IP68
- Dây phải được cố định chắc chắn, gọn gàng.

### 6. Chân đèn

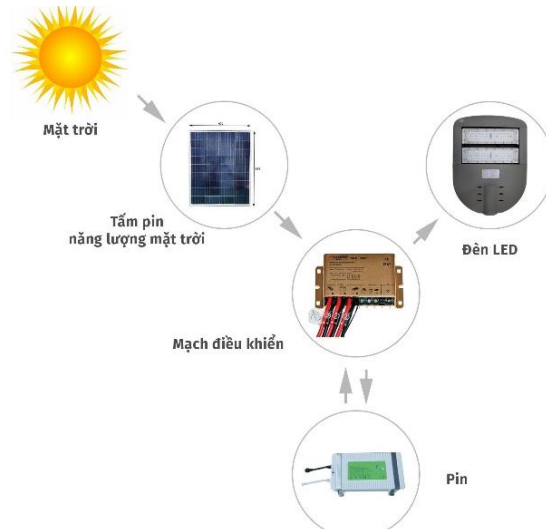
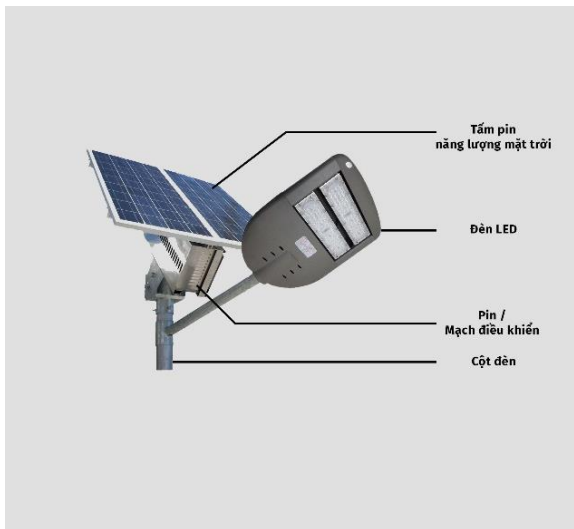
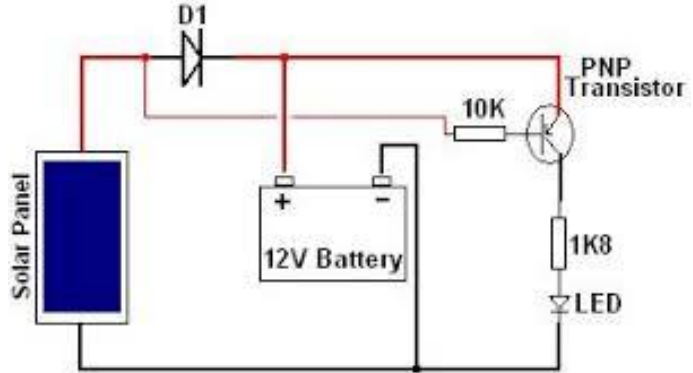
- Bảo vệ: nhúng kềm hoặc sơn tĩnh điện
- Góc quay có thể cân chỉnh hướng đặt tấm năng lượng.
- Tay đèn phù hợp với đèn.
- Có tủ hoặc bộ phận lắp PIN lưu điện.

### III. Thông số kỹ thuật

| TẮM NĂNG LƯỢNG           |                          |   |
|--------------------------|--------------------------|---|
| Thông số                 | Giá trị                  | Hình ảnh  |
| Công nghệ                | Poly-crystalline         |     |
| Công suất                | 2 x 120W                 |   |
| Điện áp hở mạch          | 21.6VDC                  |   |
| Dòng lớn nhất            | 6.67A                    |   |
| Điện áp tại Pmax         | 18V                      |   |
| Kích thước               | 1140 x 670 x 30 (mm) x 2 |   |
| Điện áp                  | 16,92 V                  |   |
| Khung bao                | Nhôm hợp kim             |   |
| Tuổi thọ                 | 50.000h                  |   |
| PIN LƯU TRỮ              |                          |   |
| Thông số                 | Giá trị                  | Hình ảnh  |
| Công nghệ                | Lithium                  |    |
| Dung lượng               | 12V/100 Ah               |   |
| Điện áp                  | 12V/24V                  |   |
| Dòng nạp                 | ≤15A                     |   |
| Cấp bảo vệ               | IP 65                    |   |
| Kích thước               | 375x230x80mm             |   |
| Khối lượng               | 5.5 kg                   |   |
| Vỏ bọc                   | Nhựa ABS/PC, IP65        |   |
| BỘ ĐIỀU KHIỂN SẠC VÀ ĐÈN |                          |   |
| Công suất                | 12V/100W; 24V/200W       |  |
| Điện áp vào              | 12VDC                    |   |
| Điện áp ra               | < 55V                    |   |
| Điều khiển sạc           | PWM                      |   |
| Dòng sạc min/max         | 0.1A/20A                 |   |
| Dòng ra max              | 6.6A                     |   |
| Điều khiển P ra          | 5 cấp công suất          |   |
| Nhiệt độ hoạt động       | -40°-90°C                |   |
| ĐÈN LED                  |                          |   |
| Thông số                 | Giá trị                  | Hình ảnh  |
| Công suất                | 80W                      |  |
| Chip LED                 | Nichia                   |   |
| Quang thông              | 9.600lm                  |   |
| Nhiệt độ màu             | 2700K – 6500K            |   |
| Độ hoàn màu              | CRI = 70-80              |   |
| Điện áp sử dụng          | 36-38 VDC                |   |
| Cấp bảo vệ               | IP 66, IK08              |   |
| Kích thước đèn           | 460x350x90               |   |
| Lắp đặt                  | Cần đèn Ø60              |   |
| Tuổi thọ đèn             | 50.000h                  |   |
| Xuất xứ                  | Made in Viet Nam         |   |

#### IV. Hướng dẫn lắp đặt.

- Hướng tấm solar: nghiêng về hướng nam với góc từ 10-15°
- Lắp đặt tấm Pin mặt trời: với đèn có công suất <60W, có thể lựa chọn phương pháp lắp PIN trong đèn, với công suất lớn hơn thì lắp đặt PIN trên cột đèn hoặc có tủ bảo vệ ở thân cột đèn.
- Đấu nối dây điện: cần sử dụng hệ thống đấu nối bằng các phích cắm chống thấm nước (IP 67/68), tiết diện dây điện cần tính toán phù hợp với dòng điện sử dụng.
- Sơ đồ lắp đặt hệ thống:



#### V. Bảo hành, bảo trì.

##### 1. Chế độ bảo hành

| Thiết bị                | Thời gian | Ghi chú  |
|-------------------------|-----------|----------|
| Tấm năng lượng mặt trời | 10 năm    | Đổi mới  |
| PIN lưu trữ             | 3 năm     | Đổi mới  |
| Đèn Led                 | 3 năm     | Đổi mới  |
| Cần đèn                 | 10 năm    | Sửa chữa |
| Các bộ phận phụ         | 3 năm     | Sửa chữa |

##### 2. Chế độ bảo trì

| Thiết bị                | Thời gian | Công việc               |
|-------------------------|-----------|-------------------------|
| Tấm năng lượng mặt trời | 1 năm     | Lau rửa bề mặt tấm nl   |
| PIN lưu trữ             | 3 năm     | Kiểm tra dung lượng PIN |
| Đèn Led                 | 3 năm     | Kiểm tra độ sáng đèn    |
| Cần đèn                 | 5 năm     | Kiểm tra các kết nối    |