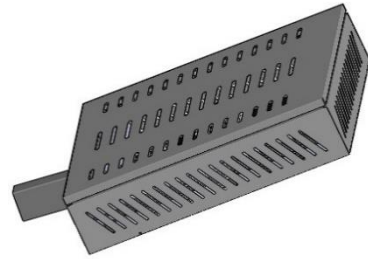
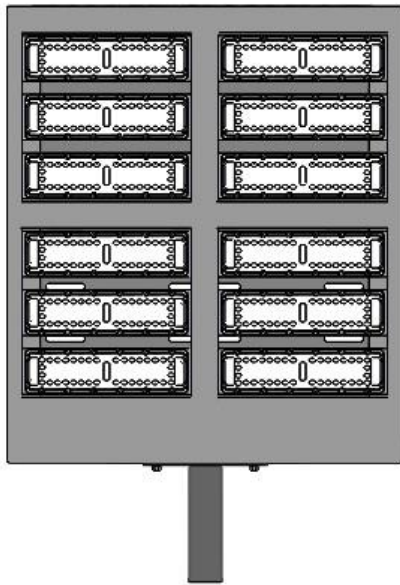


ĐÈN LED SÂN TENNIS

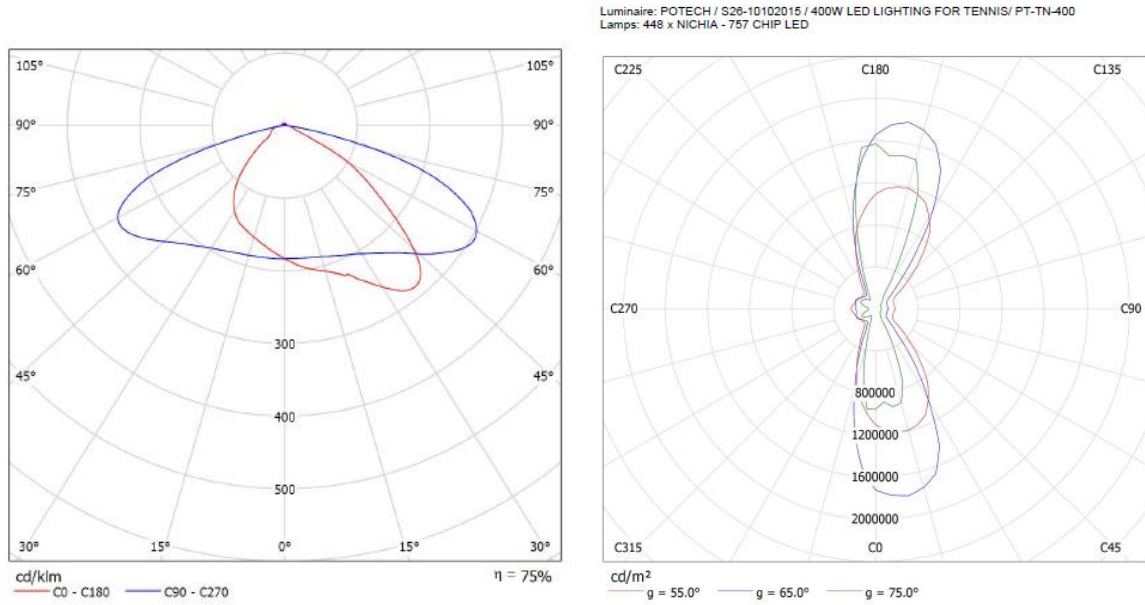
PT-TN-600



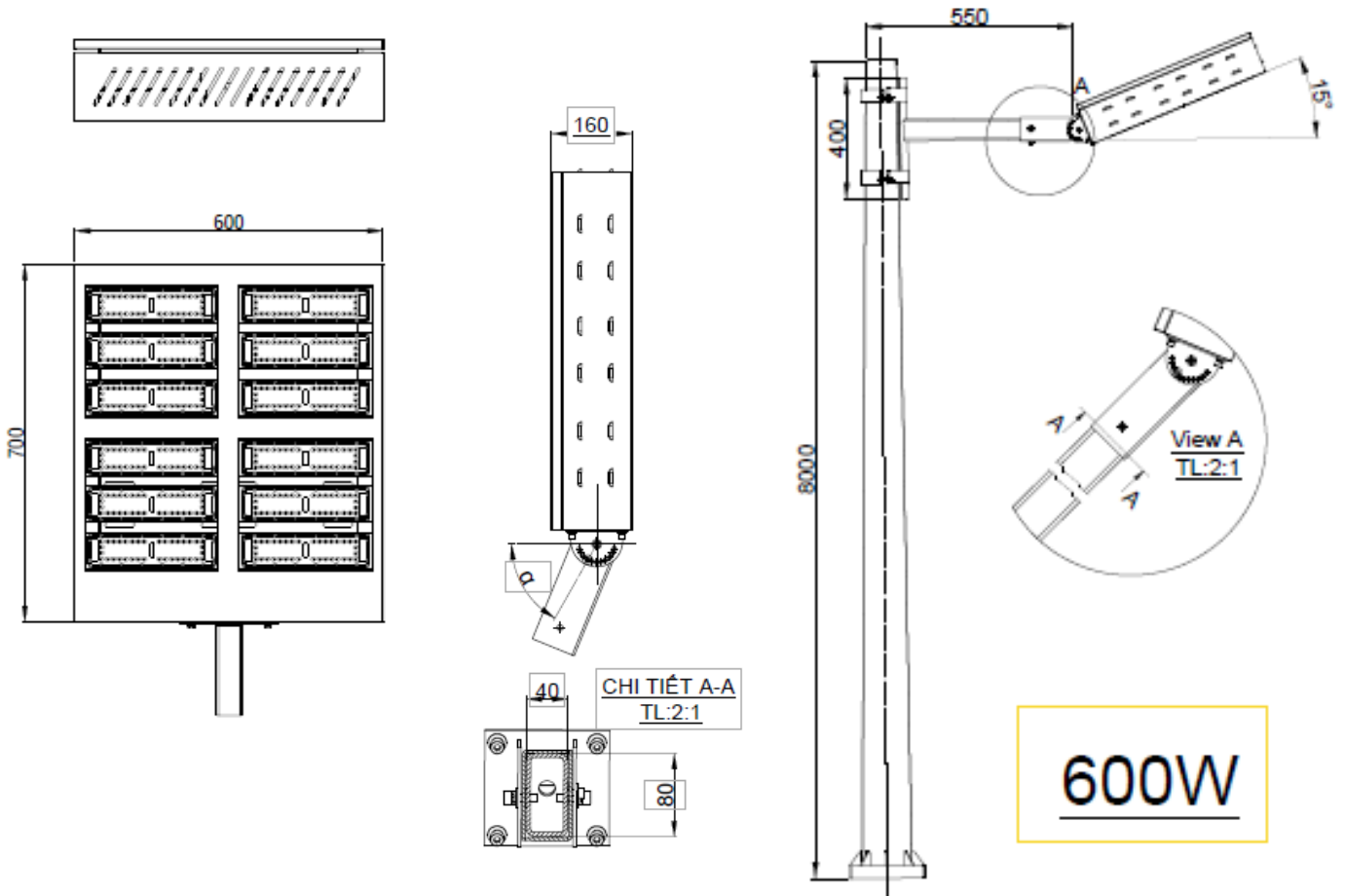
THÔNG SỐ KỸ THUẬT

MÃ HIỆU	PT-TN-600
Công suất	600W
Quang thông	>72.000 lumen
Nguồn sáng	Chip LED Nichia – Nhật Bản
Nhiệt độ màu	6500K
Độ hoàn màu	Ra >80
Bộ nguồn cấp điện	Meanwell driver
Điện áp sử dụng	100-305VAC; 50/60Hz
Cấp bảo vệ điện	Class I
Cấp bảo vệ đèn	IP66, IK08
Bảo vệ bề mặt vỏ	Sơn tĩnh điện
Bảo vệ bề mặt tản nhiệt	Anodize
Vật liệu vỏ đèn	Thép sơn tĩnh điện
Tuổi thọ đèn	50.000 giờ
Kích thước đèn	700x600x160mm
Trọng lượng đèn	18.2kg
Dường kính cần đèn	Ø60 hoặc 85x45
Bảo hành sản phẩm	36 tháng

BIỂU ĐỒ TRẮC QUANG



KÍCH THƯỚC SẢN PHẨM



HƯỚNG DẪN LẮP ĐẶT

