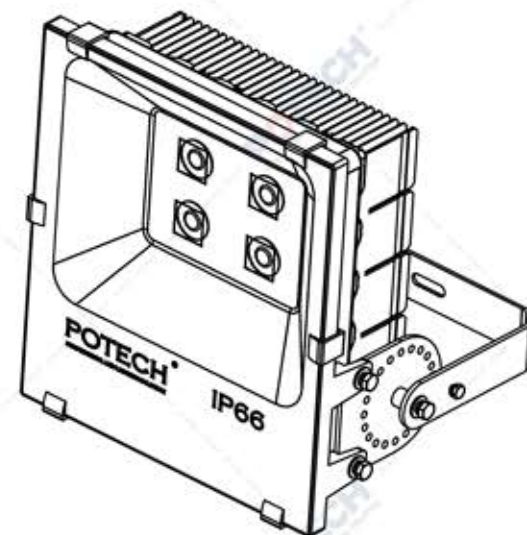
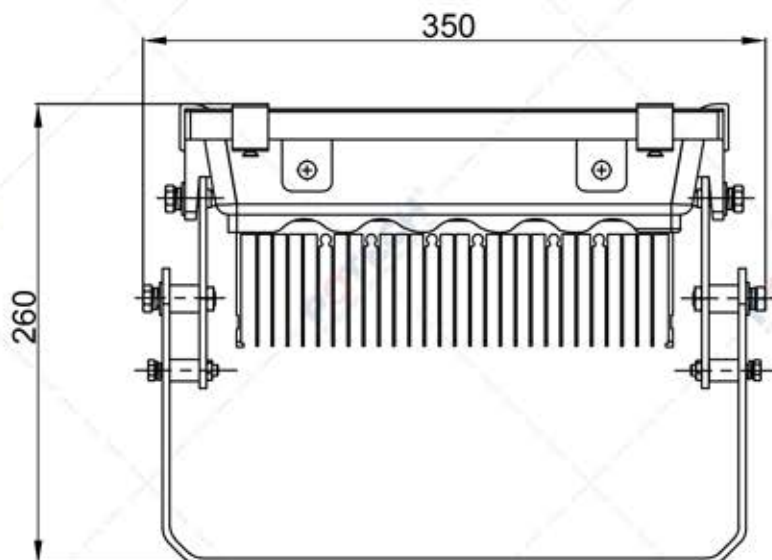


Model	Mã	Kích thước đóng gói (LxRxH) mm	Trọng lượng đèn (Kg)
150W	PT-SPL-150-D100	410x390x200	7.2
200W	PT-SPL-200-D100	410x390x200	7.2
250W	PT-SPL-250-D100	410x390x200	7.6



POTECH
PROFESSIONAL LED LIGHTING SOLUTION

CÔNG TY TNHH CÔNG NGHỆ NĂNG LƯỢNG POTECH
Đc: 350/33/10/9B Quốc lộ 1, KP 4, P. An Phú Đông, Quận 12, TP. HCM
Phone: +84.28.3726.9399 Web: potech.com.vn

POTECH LED ENGINEERING

	Họ và tên	Chữ ký	Ngày	ĐÈN PHA LED 200W	MSCV:
Vẽ	Nguyễn Văn Thắng		29/4/2021		
Thiết kế	Nguyễn Văn Thắng		29/4/2021		Khách hàng:
Kiểm tra				Mã hiệu: PT-SPL-200-D100	Lắp đặt:
Duyệt	Bùi Công Cường		02/05/2021	Tỉ lệ 1:1	Sản xuất:
				Vật liệu: Nhôm hợp kim	Rev:
					Bản vẽ số: 02/12